

NEW

# LED ZERO<sup>セイヤ</sup>ライト 静夜 フィールドライトEV

NETIS  
登録!!

NO.CB-190011-A

LED FIELD LIGHT EVOLUTION ZLS-12LFS-EV

夜間の作業環境を一変させる

リチウムイオンバッテリーとLED灯具を搭載した  
小型軽量で実用的なバッテリー式バルーンライト

8つの特長

新機能

**1 充電しやすさ向上**

充電器を投光機本体とセットして使うことも、別にして保管することもできるようになりました。

**2 防塵防水充電器採用 (IP65)**

充電場所を選ばず、静音性・耐久性も大きく向上し、充電状況の表示も見やすく改善しました。

**3 騒音・振動ゼロ**

駆動音や振動がないので、現場周辺住民からの騒音・振動対策・苦情削減に貢献。さらに作業現場内の環境が向上します。

**4 排気ガス・CO<sub>2</sub>排出ゼロ**

排気ガスが出ないため、地球温暖化や大気汚染を防止します。空気循環が悪い現場で使用しても健康に影響が出ません。

**5 燃料代ゼロ**

発電機を使用しないため、燃料給油が不要となり、施工時の安全性が向上しました。また、充電にかかる電気代は、ごくわずかです。

**6 小型軽量化**

リチウムイオンバッテリー・LEDランプ・小型架台の組み合わせにより、ユニック等を使用せず、女性でも楽に操作できる総重量38kgを実現しました。

**7 11時間駆動**

低消費電力のLEDランプとリチウムイオンバッテリーの組み合わせにより、連続11時間(周囲温度25℃時)の点灯が可能となりました。

**8 メンテナンスフリー**

リチウムイオンバッテリーの採用で即使用可能です。「発電機のメンテナンス」「始動できない」「燃料保管」といった問題を解消します。



ホームページは  
こちらから



主な用途

- 道路工事 ●建設工事 ●土木工事
- 各種イベント ●防災救助活動 ●スポーツ・レジャー



### 騒音・振動ゼロ

#### 騒音比較

#### LEDフィールドライトEV

← **0dB 100%削減** //

ガソリン式発電機

**50dB**

(dB) 0 10 20 30 40 50

※バッテリー駆動の為、発電による騒音は発生しません  
(ファン駆動音除く)装置から7mの距離の測定値

### CO<sub>2</sub> 排出ゼロ

#### 1日(11時間点灯時)のCO<sub>2</sub>排出量比較 (LEDフィールドライトは充電時に発生するCO<sub>2</sub>排出量)

#### LEDフィールドライトEV

← **0.8kg 94%削減** //

ガソリン式発電機

**15.3kg**

0(kg) 5 10 15 16

※1日の使用量(11時間連続点灯)でガソリン式発電機はレギュラーガソリン6.6リットル使用(CO<sub>2</sub>換算係数2.32)LEDフィールドライトEVは1.6kwh(充電時の電力×CO<sub>2</sub>排出量0.518kg — CO<sub>2</sub>/kwh)で換算

### 燃料代ゼロ

#### 1日あたりのランニングコスト比較

#### LEDフィールドライトEV

← **35円 97%削減** //

ガソリン式発電機

**1,003円**

0(円) 500 1,000

※1日の使用量(11時間連続点灯)でガソリン式発電機はレギュラーガソリン6.6リットル使用(レギュラー152円/L換算)LEDフィールドライトEVは1.6kwh(充電時の電力×22円/kwh換算)2018年7月現在全国平均

### 防塵防水充電器採用(IP65)

ワンタッチで  
簡単接続



コンセント部分



フックに引っ掛けられます。

### 小型軽量化 & 分離構造

収納前



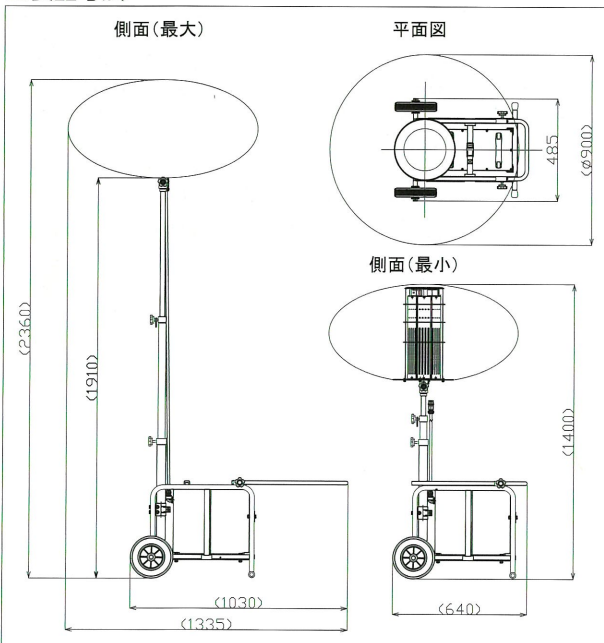
バッテリーボックス 架台 ライト

収納時



※写真には充電器が含まれておりません。また、上記写真はイメージです。

### 製品寸法



### 注意

- 分解したり、不用意に内部に触れると、感電や故障の原因になります。分解・改造は絶対にしないでください。
- 当社が指定するバッテリー以外は使用しないでください。
- 製品のデザイン、仕様は改良等のため予告なく変更する場合があります。
- 表記の数値は保証値ではありません。
- 製品の色は印刷のため、実際の色と多少異なる場合があります。

### オプションパーツ

#### 照射式LEDライティングユニット

バルーン灯具を交換するだけでバッテリー式照射型投光器として使用できるLED照明ユニット工具は一切使用せず簡単に装着可能!

部品構成 LED灯具×2、ライティングレスト×1

#### 照射式LEDライティングユニット



### 製品仕様

項目	仕様
品番	ZLS-12LFS-EV
光源	LED
消費電力	105W
照度	265Lux ※1
色温度	6500K(±1000K)
種類	リチウムイオン
容量	100Ah
定格電圧	DC12V
重量(電池BOXを含む)	17Kg
最少寸法(mm)	L640×W485×H1,400
最大寸法(mm)	L1,335×W900×H2,360
重量	38kg
防塵防水性能(本体)	IP23相当(保管時)
防塵防水性能(充電器)	IP65相当
使用温度範囲	0~40℃
連続点灯時間	11時間 ※2
充電時間	7時間(80%約6時間)
充電時消費電力	約230W
車輪(直径mm×個)	φ198(ノーバンク)×2
マスト急速落下防止機能	標準装備

※1 ランプ下部の高さ1.9m時、中心から1m横へ離れた地面の照度  
※2 バッテリー新品時、周囲温度25℃の環境下



装着図