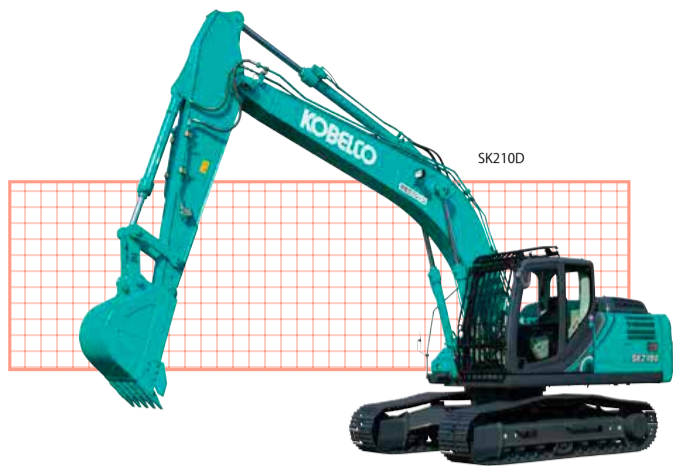
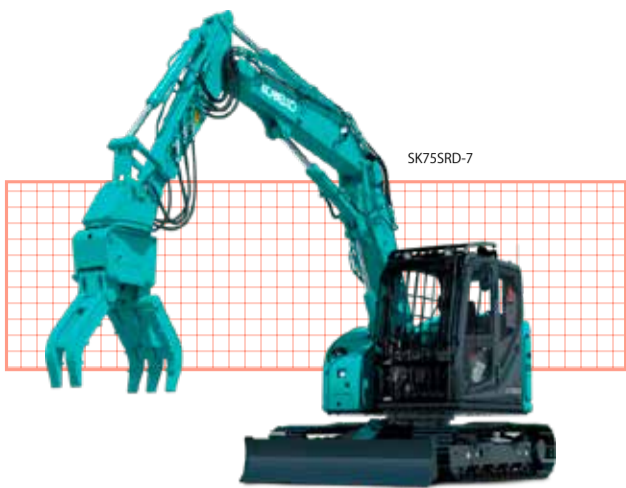
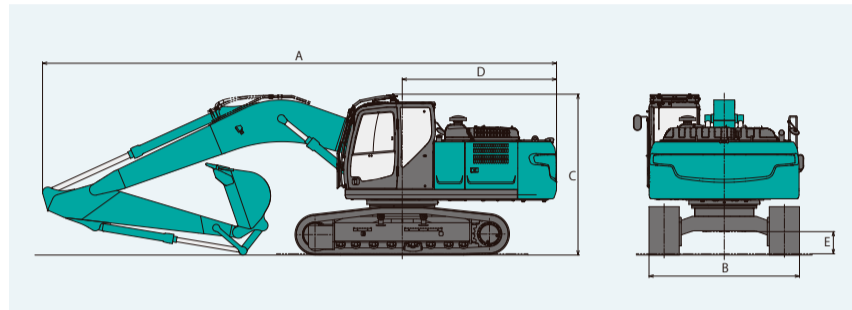
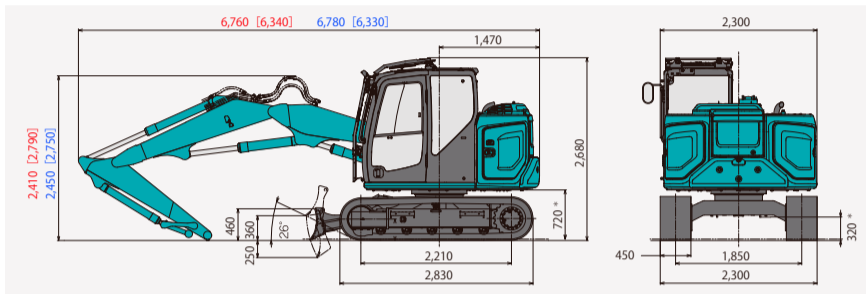


0.3/0.7バックホウ（解体仕様機）SK75SRD-7/SK210D



■全体図 *印はシュー突起を含みません。
赤字:1.71mアーム、青字:2.13mアーム、[]内に併記している値はハイブーム仕様のもです。(単位:mm)

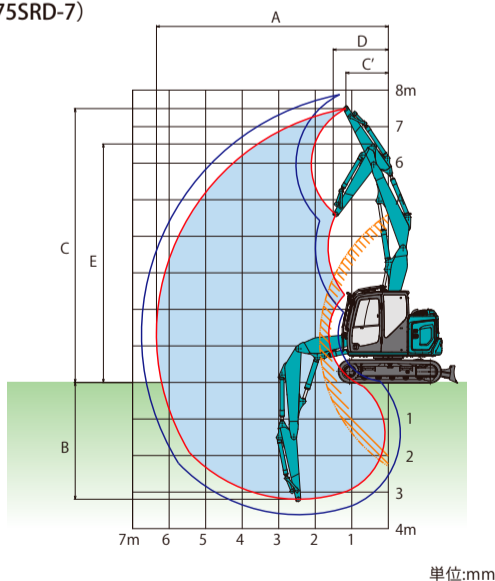
■全体図



機械名		解体仕様機	
商品コード		NRL	NRZ
メーカー		コルベコ	コルベコ
型式		SK75SRD-7	SK210D
標準バケット容量	山積	0.28 m ³	0.8 m ³
	平積	0.21 m ³	0.59 m ³
アタッチメント 装着可能質量	基本ウエイト	1,020 kg	2,600 kg
	追加ウエイト	1,140 kg	2,920 kg
A-全長	mm	5,840	9,600
B-全幅	mm	2,300	2,800
C-全高	mm	2,680	3,170
D-後端旋回半径	mm	1,470	2,910
E-最低地上高*	mm	320	450
運転質量	基本ウエイト	8,530 kg	22,000 kg
	追加ウエイト	8,980 kg	
接地圧	基本ウエイト	38 kPa	49 kPa
	追加ウエイト	40 kPa	
エンジン型式		ヤンマーYDN-4TNV98CT	日野JO5E-UM
定格出力		52.3/2,100 kW/min ⁻¹	119/2,000 kW/min ⁻¹
燃料タンク容量		120 ℓ	320 ℓ
尿素水タンク容量			83 ℓ

■作動範囲図 (SK75SRD-7)

セパレートブーム



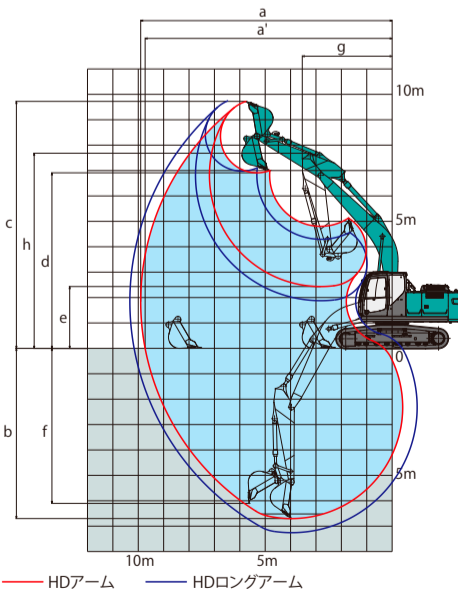
— 1.71mアーム
— 2.13mアーム

単位:mm

アームの種類	セパレートブーム	
	アーム(1.71m)	ロングアーム(2.13m)
A-最大作業半径	6,350	6,760
B-最大作業深さ*	3,200	3,620
C-最大作業高さ*	7,490	7,880
C'-最大作業高さ時半径	1,160	1,330
D-フロント最小旋回半径	1,510	1,940
E-フロント最小旋回時高さ*	6,530	6,540

*印はシュー突起を含みません。

■作動範囲図 (SK210D)



— HDアーム — HDロングアーム

(単位:mm)

項目	機種名	
	SK210D [LC] SK210HD [LC]	SK210D [LC]
	HDアーム	HDロングアーム
a-最大掘削半径	9,900	10,340
a'-床面最大掘削半径	9,730	10,170
b-最大掘削深さ*	6,700	7,260
c-最大掘削高さ*	9,720	9,750
d-最大ダンプ高さ*	6,910	6,970
e-最小ダンプ高さ*	2,430	1,870
f-最大垂直掘深さ*	6,100	6,470
g-最小旋回半径	3,550	3,480
h-同上時高さ*	7,680	7,720
適用バケット容量(山積)	0.8m ³	0.7m ³

*印はシュー突起を含みません。バケット容量は新JIS表示です。

※上記は参考数値です。若干仕様異なる場合もあります。