

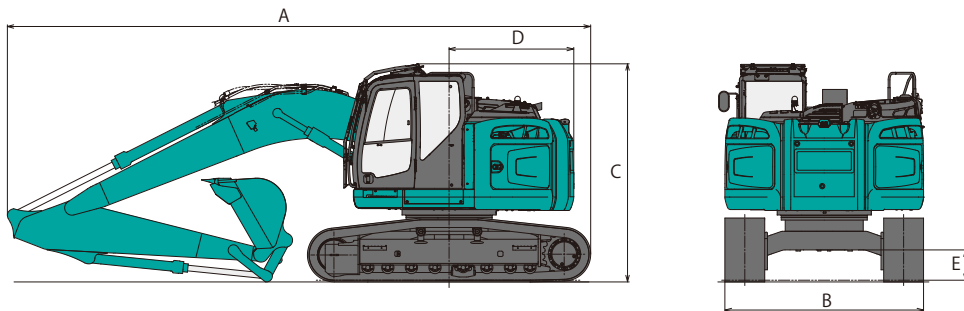
0.4バックホウ（解体仕様機） SK135SRD



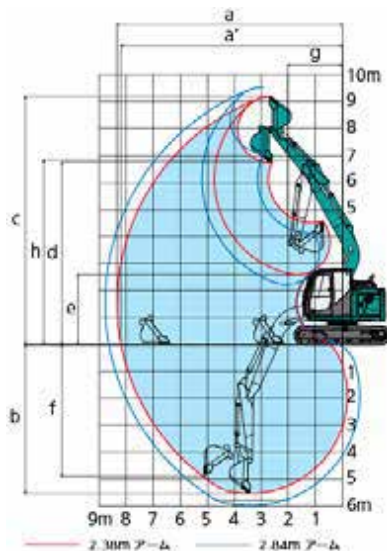
| 機械名 | | 解体仕様機 | |
|-------------------|--------|----------------------------|------------------------|
| 商品コード | | NRP | |
| メーカー | | コルベコ | |
| 型 式 | | SK135SRD | |
| 標準バケット容量 | 山積 | m ³ | 0.5 |
| | 平積 | m ³ | 0.38 |
| アタッチメント 装着可能質量 | 基本ウエイト | kg | 1,410 |
| | 追加ウエイト | kg | 1,600 |
| A-全長 | | mm | 7,410 |
| B-全幅 | | mm | 2,490 |
| C-全高 | | mm | 2,960 |
| D-後端旋回半径 | | mm | 1,490 |
| E-最低地上高※ | | mm | 440 |
| 運転質量 | 基本ウエイト | kg | 14,300 |
| | 追加ウエイト | kg | 14,900 |
| 接地圧 | 基本ウエイト | kPa{kgf/cm ² } | 45{0.46} |
| | 追加ウエイト | kPa{kgf/cm ² } | 47{0.48} |
| エンジン型式 | | いすゞ 4JJ1XDRA | |
| 定格出力 | | kW (PS) /min ⁻¹ | 73.9/2,000{100.5/2000} |
| 燃料タンク容量 | | ℓ | 190 |
| 尿素水タンク容量 | | ℓ | 33.9 |

単位は国際単位系のSI表示で{}内は従来表示です。※シユ-突起を含みません。

■ 寸法図



■ 作動範囲図



(単位:mm)

| 項目 | 機種名 SK135SRD | |
|--------------|-------------------|--------------------|
| | HDアーム | HDロングアーム |
| a- 最大掘削半径 | 8,340 | 8,780 |
| a'- 床面最大掘削半径 | 8,190 | 8,640 |
| b- 最大掘削深さ※ | 5,520 | 5,980 |
| c- 最大掘削高さ※ | 9,190 | 9,560 |
| d- 最大ダンプ高さ※ | 6,740 | 7,100 |
| e- 最小ダンプ高さ※ | 2,580 | 2,220 |
| f- 最大垂直掘深さ※ | 4,890 | 5,440 |
| g- 最小旋回半径 | 2,000 | 2,400 |
| h- 同上時高さ※ | 6,830 | 6,850 |
| 適用バケット容量(山積) | 0.5m ³ | 0.38m ³ |

※印はシユ-突起を含みません。バケット容量は新JIS表示です。

※上記は参考数値です。若干仕様が異なる場合もあります。