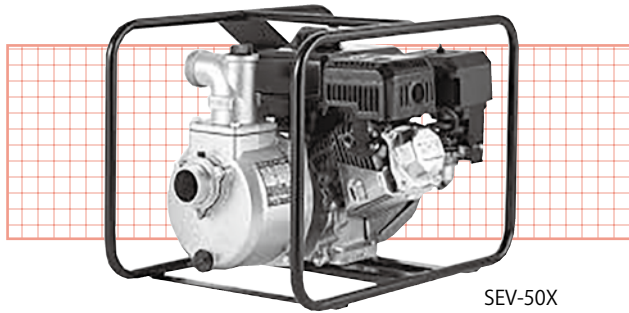
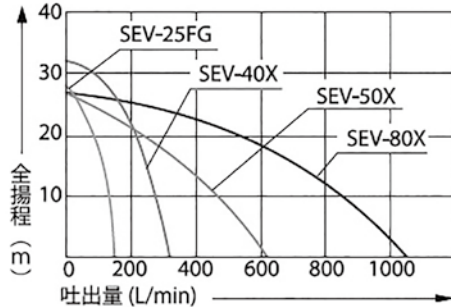


ハイデルスポンプ(ジェットポンプ)



SEV-50X

■性能曲線



機械名		汚水排水用ポンプ		
商品コード	NPW			
メーカー	工進			
型式	SEV-50X			
ポンプ	吸入口径	mm	50(G2")	
	吐出口径	mm	50(G2")	
	接続部ネジ	管用並行ネジ(ガスネジ)		
	全揚程	m	27	
	吸入揚程	m	8	
	最大吐出量	L/min	620	
エンジン	エンジン名称	工進 K180		
	形式	空冷4サイクルガソリンエンジン		
	総排気量	cc	179	
	出力	定格	kW(PS)/rpm	3.1(4.2)/3,600
		最大	kW(PS)/rpm	3.5(4.8)/3,600
	使用燃料	自動車用無鉛ガソリン		
	燃料タンク容量	L	約3.6	
	始動方式	リコイルスタータ方式		
燃料消費目安	h	約2.6		
本体重量	kg	25.2		

※上記は参考数値です。若干仕様異なる場合もあります。