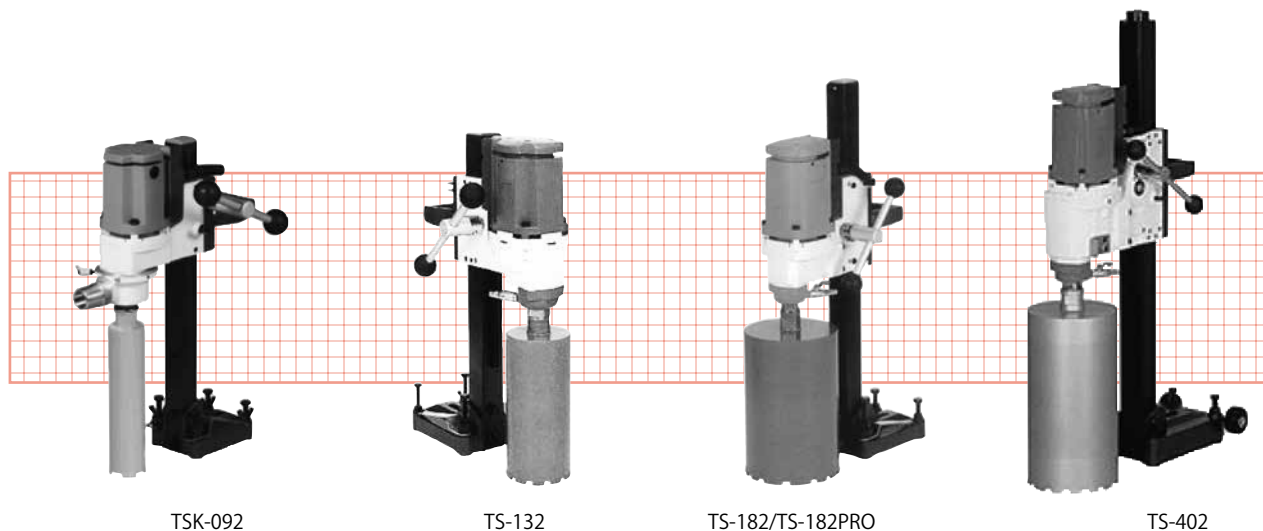


コアカッター(コアマシン)



機械名		コアカッター(コアマシン)				
商品コード		NKH				
メーカー		シブヤ				
型 式		TSK-092	TS-132	TS-182	TS-182PRO	TS-402
常用穿孔能力	mm	28~120	160	200	200	400
寸 法	全高	mm 564	606	803	803	1,003
	ベース横幅	mm 119	146	158	158	176
	ベース奥行	mm 154	205	217	217	275
	全ストローク	mm 335	348	488	488	618
モーター込質量	kg	9.1	12.3	16.3	17.4	31.0
電源電圧	V	単相 100	単相 100	単相 100	単相 100	単相 100
無負荷回転数	min ⁻¹	1,000	850	700	680	700/300
周波数	Hz	50/60	50/60	50/60	50/60	50/60
消費電力	W	1,200	1,500	1,700	2,000	2,500
最大入力	W	1,800	2,250	2,550	3,000	3,750
ビット取付ネジ		M27	M27	A ロット	A ロット	A ロット

※上記は参考数値です。若干仕様が異なる場合もあります。