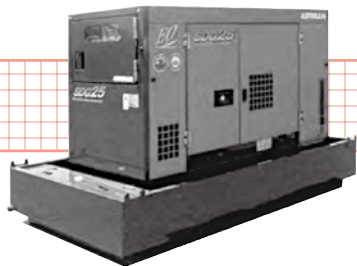
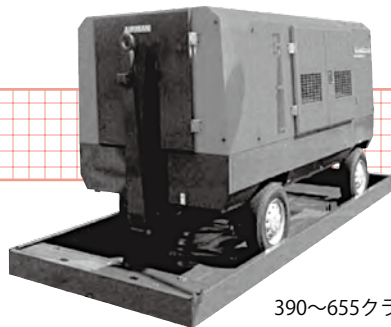


## オイルガード



90~180クラス



390~655クラス

| 機械名   | オイルガード     |          |                 |
|-------|------------|----------|-----------------|
| 商品コード | 品名         | 重量<br>kg | W×D×H<br>mm     |
|       | 90~180クラス  | 150      | 2,760×1,440×205 |
| NHZ   | 390~655クラス | 260      | 3,760×1,600×205 |

※上記は参考数値です。若干仕様が異なる場合もあります。