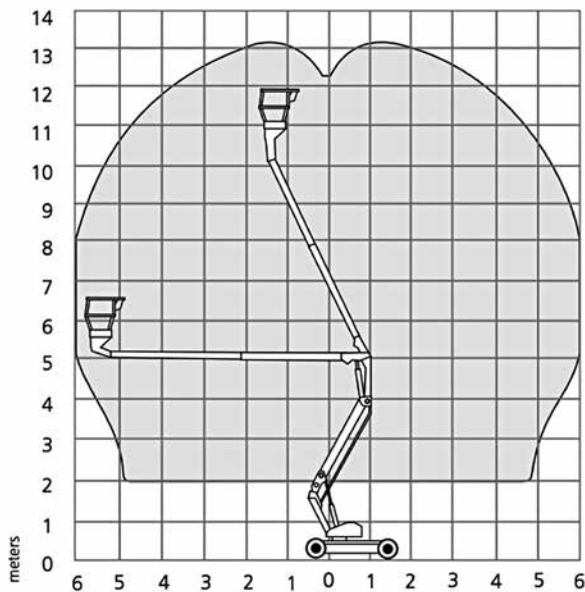
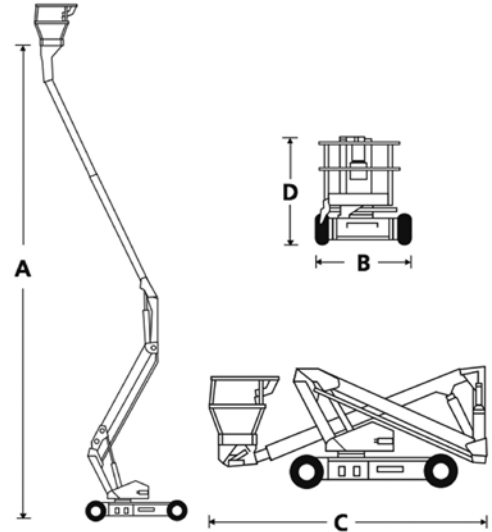


## 屈折ブーム式高所作業車(充電式)



A38E



機械名	ホイール式屈折型高所作業	
商品コード	NJD	
クラス	11M屈折型	
メーカー	スノーケル	
型 式	A38E	
最大床高	mm	11,500
最低床高	mm	470
屈折高	mm	5,400
最大積載荷重	kg	215
床寸法	m	0.71×1.24
作業床首振り角度	度	90(+45/-45)
タレット旋回	360°非連続	
全 幅 B	mm	1,500
全 高 D	mm	2,000
全 長 C	mm	4,100
重 量	kg	3,850
登坂角度	度/%	19.5/36
昇降速度 上昇/下降	s	83/68
旋回時突出(格納時)	mm	1,400
回転半径(内側)	mm	1,120
回転半径(外側)	mm	2,400
地上高(手摺部分)	mm	12,000
走行速度(格納時)	km/h	4
走行速度(上昇時)	km/h	0.65
動 力	8×6V 220Ah バッテリー	
その他の仕様	スノーケルガード 首振り機能付バケット(油圧式) 傾斜センサー 過積載防止装置 ノンマーキングタイヤ 緊急降下装置	

※上記は参考数値です。若干仕様が異なる場合もあります。