

小型発電機

防音型発電機(インバーター制御)

GE-900SS-IV



GE-1600SS-IV



GE-2000SS-IV



GE-2800SS-IV2

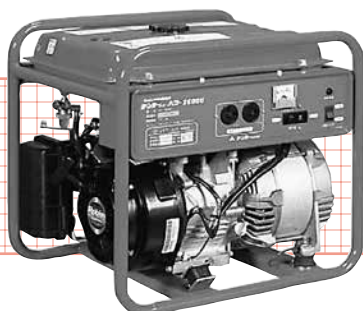


GA-2800-ES-IV2

機械名		小型発電機 防音型発電機											
商品コード	メーカー	型式	連続運転時間 h	相数	周波数 Hz	出力 kVA	電圧 V	電流 A	力率	燃料	全長×全幅 ×全高 mm	乾燥 質量 kg	騒音 指定
NHQ	デンヨー	GE-900SS-IV	4.1~11.9	単相 (2線式)	50/60	0.9	100	9	1.0	ガソリン	450×240×380	12.7	超
		GE-1600SS-IV	4.2~10.5			1.6		16			490×280×445	20	超
GE-2000SS-IV		5.0~8.6	2.0			20		527×419×461			32	超	
GE-2800SS-IV2		7.6~18.1	2.8			28		680×445×555			68	低	
GA-2800-ES-IV2		8.5~20.4	2.8			28		687×494×640			77	超	

ガソリン・ディーゼル小型発電機

GA-2606U2



YDG250VS-6E



機械名		小型発電機 ガソリン・ディーゼル小型発電機			
商品コード		NHA		NHO	NHB
メーカー		デンヨー		ヤンマー	
型式		GA-2606U2	YDG200VS-6E	YDG250VS-6E	YDG300VS-6E
相数		単相		単相	単相
周波数	Hz	50/60		50/60	50/60
出力	kVA	2.2/2.6		2.0/2.5	2.7/3.0
電圧	V	100		100	100
力率		1		1	1
燃料		ガソリン		軽油	軽油
燃料タンク容量	L	12		15	15
消費燃料 75%負荷時	h/L	1.16/1.47		0.8/1.05	0.91/1.13
消費燃料 定格負荷時	h/L			0.95/1.24	1.15/1.4
全長×全幅×全高		510×410×465		713×598×687	713×598×687
乾燥重量	kg	47		134	146
騒音指定				超	超

※上記は参考数値です。若干仕様が異なる場合もあります。