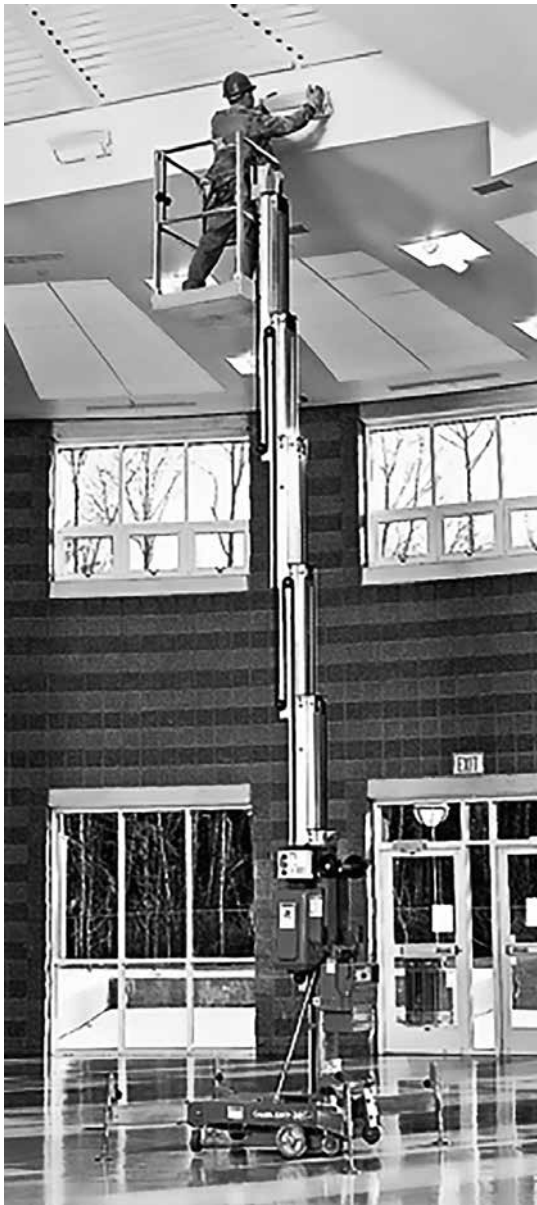
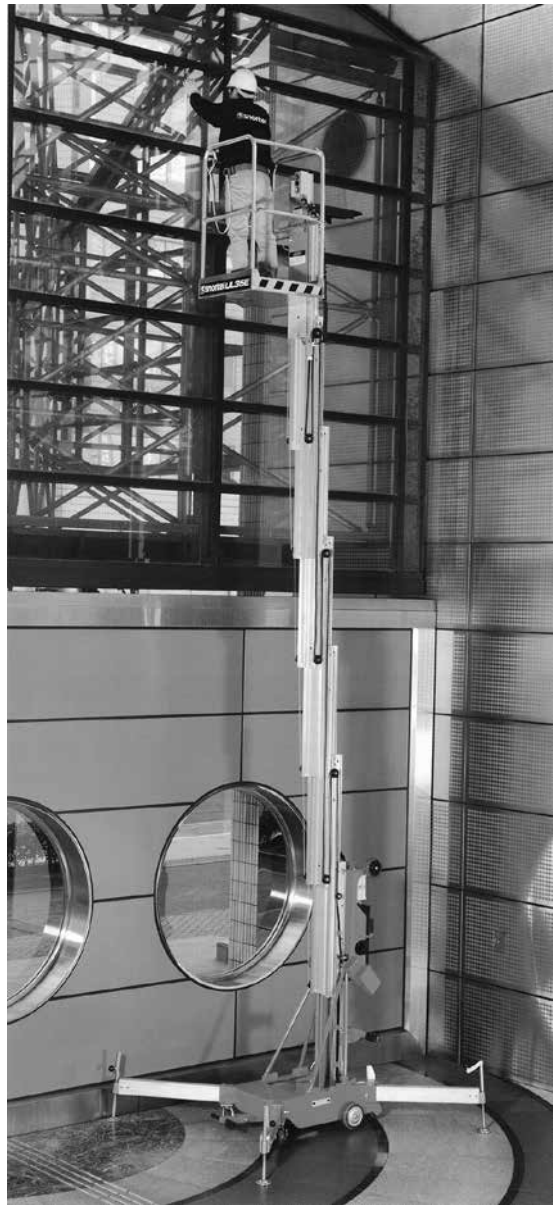


電動リフト

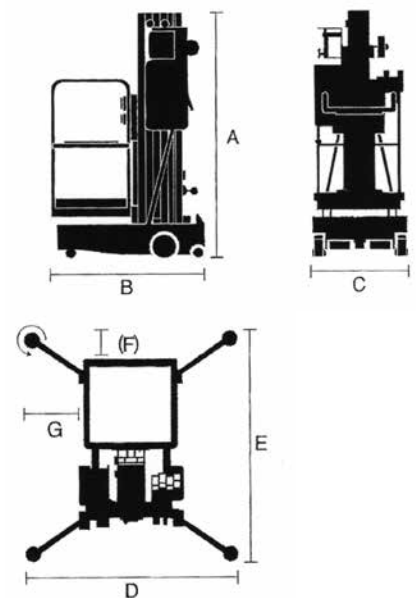


AWP-30S



UL38EAG

機械名		電動リフト	
商品コード		NJQ	
クラス		9M	12M
メーカー		ジーニー	スノーケル
型 式		AWP-30S	UL38EAG
最大床高	mm	9,000	11,800
外側寸法	最小高 A	mm	1,980
	奥行 B	mm	1,340
	全幅 C	mm	740
アウトリガー寸法 D	mm	1,560	2,020
アウトリガー寸法 E	mm	1,760	2,300
壁面对応	前面 F	mm	120
	側面 G	mm	440
作業床寸法	横	m	660
	奥行き	m	690
最大積載荷重	m	159	136
機械質量	kg	352	458
入力電源	V	AC100	AC100
動力源	V	AC100(昇降のみ)	AC100(昇降のみ)



※上記は参考数値です。若干仕様異なる場合もあります。