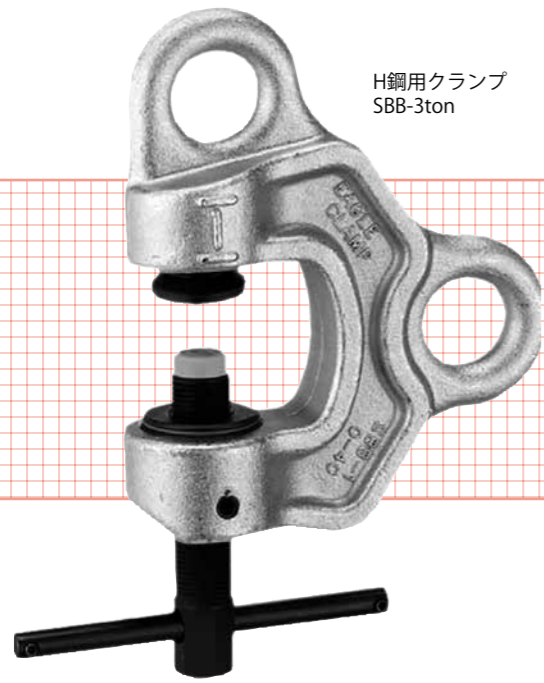
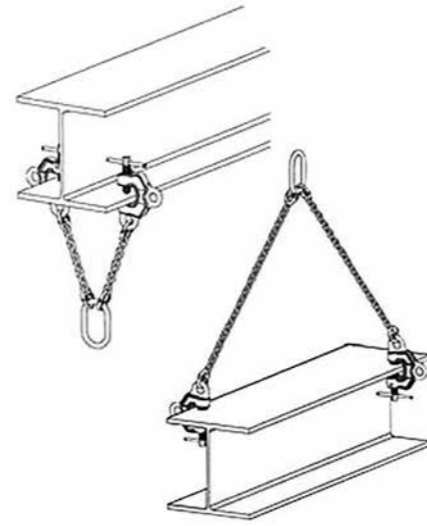


吊りクランプ



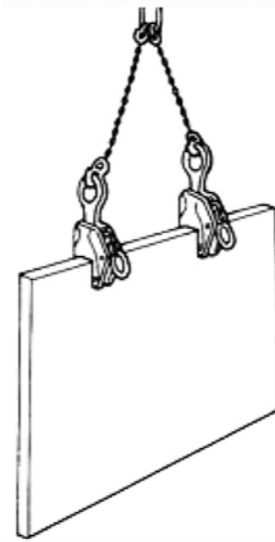
H鋼用クランプ
SBB-3ton



機械名		H鋼用クランプ	
商品コード		NWS	
メーカー		イーグルクランプ	
型 式		SBB-3ton	
使用荷重	最小	kg	600
	最大	kg	3,000
有効板厚	mm	5~35	
機械重量	kg	4.4	
使用方法		吊り上げ	
適応部材		鋼板、平鋼、形鋼、パイプ、鏡板、クレーンビーム、鉄矢板、鉄鋼構造物、橋梁、鋼製梁鋼製柱、鉄骨	



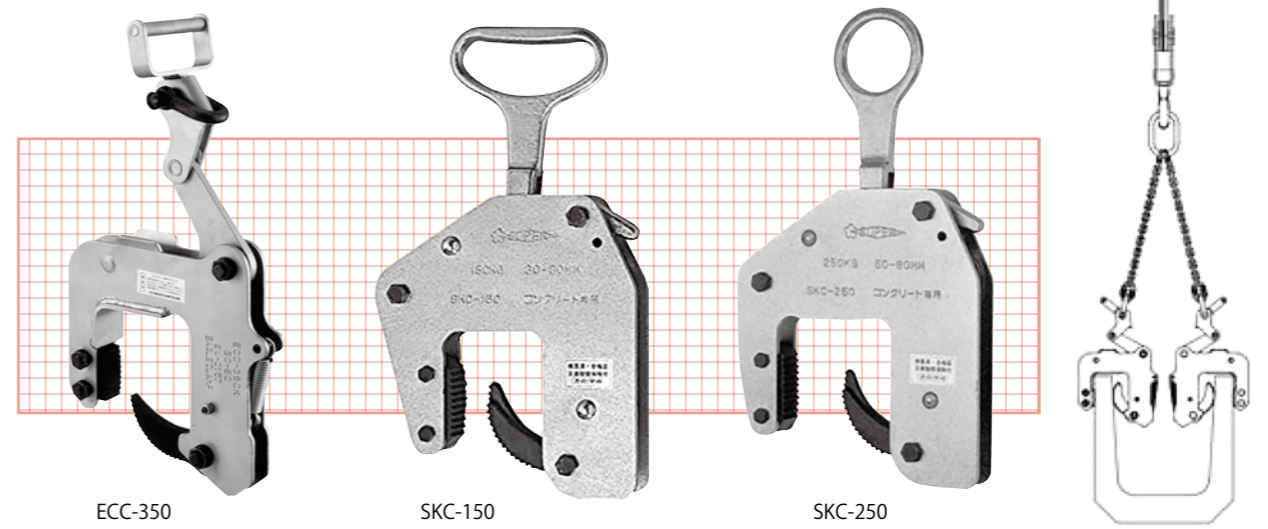
鋼板縦つり用クランプ
E-1(3-30)



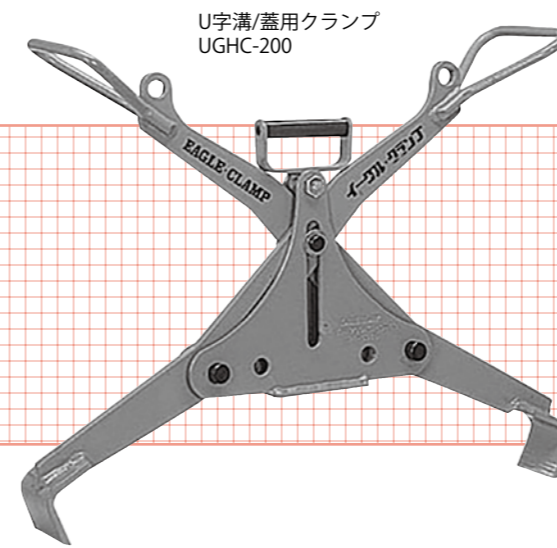
機械名		鋼板縦つり用クランプ	
商品コード		NWR	
メーカー		イーグルクランプ	
型 式		E-1(3-30)	
使用荷重	最小	kg	200
	最大	kg	1,000
有効板厚	mm	3~30	
機械重量	kg	4.3	
使用方法		吊り上げ	
適応部材		鋼板、平鋼、形鋼、鍛造物、鋳造物、クレーンガード、クレーンビーム、鉄矢板、鉄鋼構造物、鋼製梁、鋼製柱、鉄骨	

※上記は参考数値です。若干仕様が異なる場合もあります。

U字溝クランプ



機械名		U字鋼クランプ		
商品コード		NWQ		
メーカー		イーグルクランプ		スーパーツール
型 式		ECC-350 (30-80)	SKC-150	SKC-250
使用荷重	最小	kg	35	
	最大	kg	350	150
有効板厚	mm	30~80	30~60	50~80
機械重量	kg	4.4	3	3
使用方法		吊り上げ	ハンドタイプ	吊り上げ
適応部材		用排水路、歩車道境界ブロック、L型ブロック、組立水路、芝台、井側		



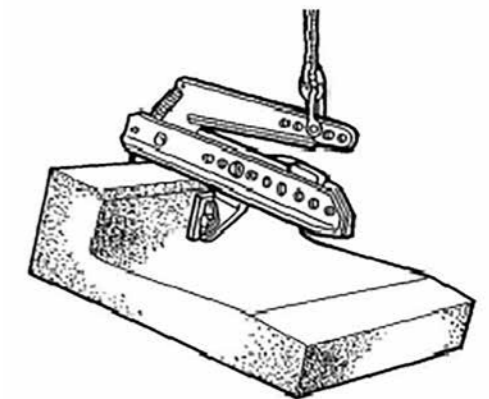
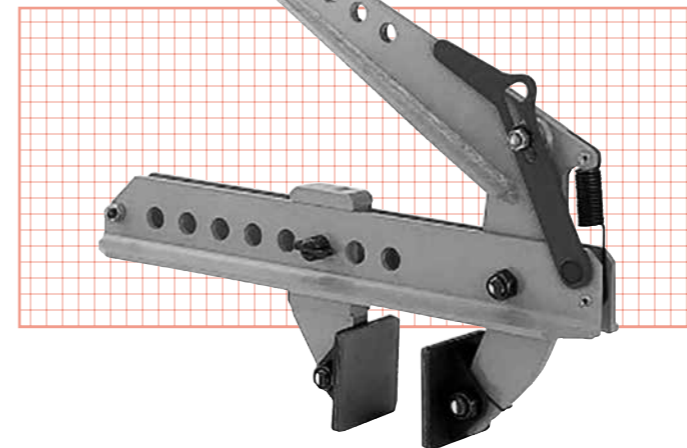
U字溝/蓋用クランプ
UGHC-200



機械名		U字溝/蓋用クランプ	
商品コード		NWQ	
メーカー		イーグルクランプ	
型 式		UGHC-200	
使用荷重	最小	kg	20
	最大	kg	200
開口寸法	mm	500(480~530) 600(580~630)	
機械重量	kg	7.8	
使用方法		ハンドタイプ	
適応部材		歩車道境界ブロック、側溝蓋、U字溝	

※上記は参考数値です。若干仕様が異なる場合もあります。

縁石吊りクランプ
EST-250



機械名		縁石吊りクランプ	
商品コード		NWQ	
メーカー		イーグルクランプ	
型 式		EST-250	
使用荷重	最小	kg	25
	最大	kg	250
有効板厚	mm	25~250	
機械重量	kg	7	
使用方法		吊り上げ	
適応部材		L型ブロック、芝台、法ブロック、縁石、鉄筋コンクリートU形	