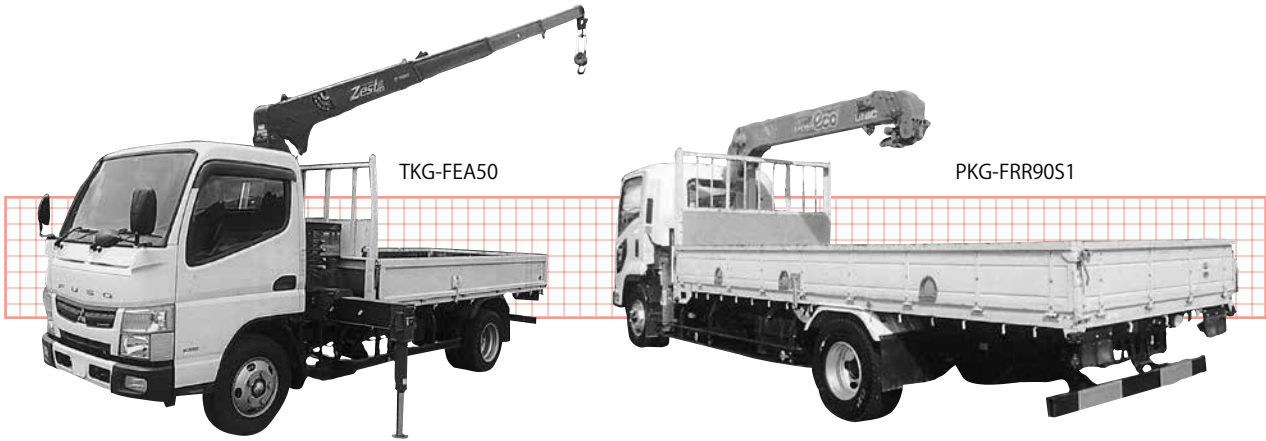


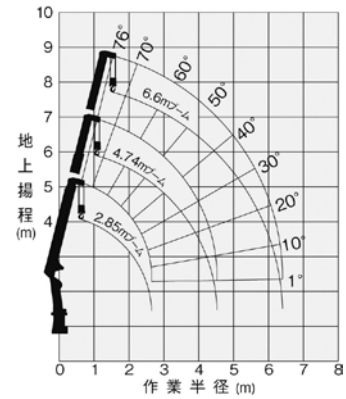
クレーン付トラック(2t・4t)



機 械 名	クレーン付トラック		
商品コード	JY2	JY4	
クラス	2t(3段ブーム)	4t(4段ブーム)	5t(5段ブーム)
メーカー	三菱	いすゞ	いすゞ
型 式	TKG-FA50	TKG-FRR90S1	TKG-FRR90S1
積載荷重	kg	2,000	2,800
乗車定員	人	3	3
車両寸法	全長	mm	4,690
	全幅	mm	1,695
	全高	mm	1,990
荷台内寸法	全長	mm	3,120
	全幅	mm	1,615
	全高	mm	380
燃 料		軽油	軽油
燃料タンク容量	L	70	100
車両重量	kg	2,180	5,000
車両総重量	kg	4,345	7,965
運転資格	技能講習(小型移動式クレーン)		
運転免許	準中型	中 型	

■作業範囲図・定格総荷重表(t)

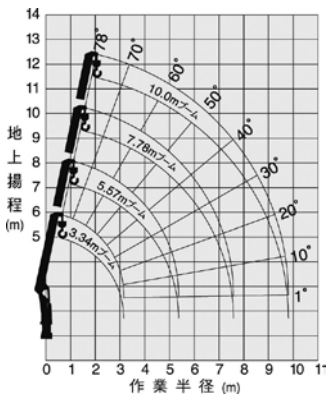
2tクラス (3段ムープ)



(側方、後方領域)

A 性 能	2.85mブーム			4.74mブーム			6.6mブーム		
	作業半径 (m)	クレーン強度 定格総荷重	空車時 アウトリガ最大張出	作業半径 (m)	クレーン強度 定格総荷重	空車時 アウトリガ最大張出	作業半径 (m)	クレーン強度 定格総荷重	空車時 アウトリガ最大張出
	1.6以下	2.63	2.63	1.58	2.6以下	1.28	1.23		
1.8	2.23	2.23	1.23	2.8	1.28	1.13			
2.0	2.03	2.03	1.03	3.0	1.23	1.03			
2.5	1.63	1.48	0.63	3.5	1.08	0.78			
3.0	1.33	1.03	0.48	4.0	0.93	0.63			
3.5	1.13	0.78	0.38	4.5	0.80	0.53			
4.0	0.98	0.63	0.33	5.0	0.70	0.43			
4.54	0.88	0.53	0.28	5.5	0.63	0.38			
				6.0	0.58	0.35			
				6.4	0.55	0.33			

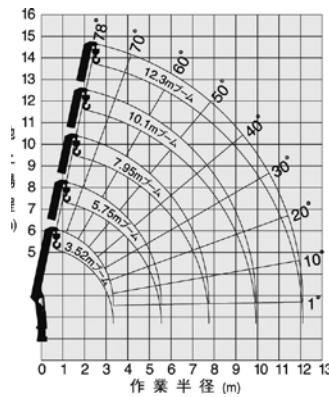
4tクラス (4段ムープ)



(側方、後方領域)

A 性 能	3.34mブーム			5.57mブーム			7.78mブーム			10.0mブーム		
	作業半径 (m)	クレーン強度 定格総荷重	空車時 アウトリガ最大張出	作業半径 (m)	クレーン強度 定格総荷重	空車時 アウトリガ最大張出	作業半径 (m)	クレーン強度 定格総荷重	空車時 アウトリガ最大張出	作業半径 (m)	クレーン強度 定格総荷重	空車時 アウトリガ最大張出
	2.4以下	2.93	2.93	1.28	2.7以下	2.33	2.33	4.0以下	1.03	1.03		
2.6	2.93	2.93	1.08	3.2	2.03	2.03	5.0	0.88	0.83			
3.0	2.48	2.33	0.83	3.5	1.83	1.73	6.0	0.75	0.73			
3.5	2.08	1.88	0.63	4.0	1.63	1.43	7.0	0.65	0.55			
4.0	1.78	1.43	0.53	4.5	1.48	1.18	8.0	0.58	0.45			
4.5	1.58	1.18	0.43	5.0	1.33	0.98	9.0	0.51	0.38			
5.0	1.38	0.98	0.33	5.5	1.23	0.83	9.8	0.48	0.35			
5.37	1.28	0.90	0.33	6.0	1.13	0.73						
				6.5	1.03	0.65						
				7.0	0.95	0.58						
				7.58	0.88	0.52						

5tクラス (5段ムープ)



(側方、後方領域)

A 性 能	3.52mブーム			5.75mブーム			7.95mブーム			10.1mブーム			12.3mブーム		
	作業半径 (m)	クレーン強度 定格総荷重	空車時 アウトリガ最大張出	作業半径 (m)	クレーン強度 定格総荷重	空車時 アウトリガ最大張出	作業半径 (m)	クレーン強度 定格総荷重	空車時 アウトリガ最大張出	作業半径 (m)	クレーン強度 定格総荷重	空車時 アウトリガ最大張出	作業半径 (m)	クレーン強度 定格総荷重	空車時 アウトリガ最大張出
	2.4以下	2.93	2.93	1.23	2.7以下	2.33	2.23	4.0以下	1.03	1.03	4.5以下	0.76	0.76		
2.5	2.83	2.78	1.18	3.0	2.13	2.03	5.0	0.88	0.83	5.0	0.70	0.63			
3.0	2.43	2.28	0.78	3.5	1.83	1.68	6.0	0.73	0.73	6.0	0.58	0.48			
3.5	2.03	1.88	0.63	4.0	1.63	1.38	7.0	0.63	0.55	7.0	0.50	0.40			
4.0	1.73	1.43	0.48	4.5	1.48	1.18	8.0	0.58	0.45	8.0	0.43	0.35			
4.5	1.48	1.18	0.38	5.0	1.33	0.98	9.0	0.51	0.38	9.0	0.38	0.31			
5.0	1.33	0.98	0.33	5.5	1.15	0.83	9.92	0.48	0.33	10.0	0.33	0.28			
5.55	1.15	0.85	0.28	6.0	1.05	0.73				11.0	0.30	0.25			
				6.5	0.95	0.63				12.1	0.28	0.23			
				7.0	0.85	0.55									
				7.75	0.73	0.48									

※上記は参考数値です。若干仕様が異なる場合もあります。