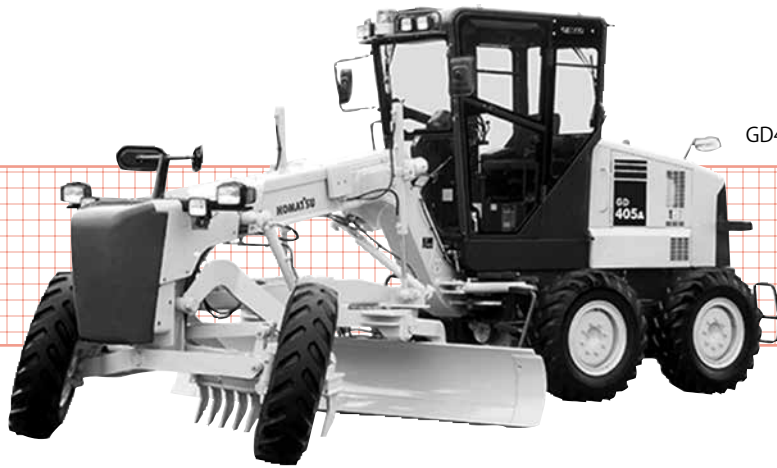


モーターグレーダー

MG230E

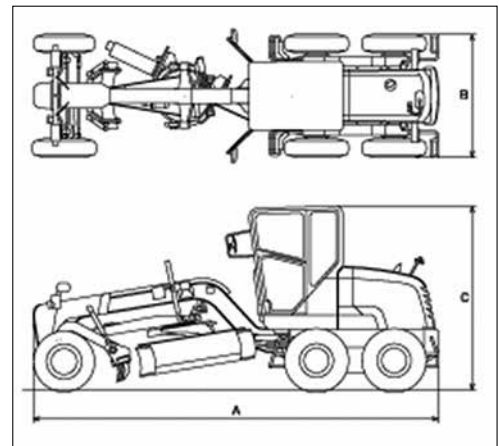


GD405A-3



機械名		モーターグレーダー	
商品コード		NGA	
メーカー		コマツ	CAT
型 式		GD405A-3	MG230E
ブレード	長さ	mm	3,100
	高さ	mm	530
	最大地上高さ	mm	360
	最大地下深さ	mm	440
	旋回角度	度	130
	切削角度	度	33~81
速度段/ 最高速度	前進	km/h	4速/46.5
	後進	km/h	2速/23.9
定格出力		kW(PS)	92(125)
最小旋回半径		mm	5,900
車体屈折角		度	27
機 械 寸 法	全長 A	mm	7,225
	全幅 B	mm	2,115
	全高(車体)	mm	2,295
	全高 C	mm	3,200
燃 料			軽油
燃料タンク容量		L	210
機体質量		kg	7,735
機械質量		kg	9,645
運転資格		技能講習	

■寸法図



※公道を走行する場合:緑ナンバー付車両には「小型特殊免許」、白ナンバー付車両には「大型特殊免許」が必要です。

※上記は参考数値です。若干仕様が異なる場合もあります。