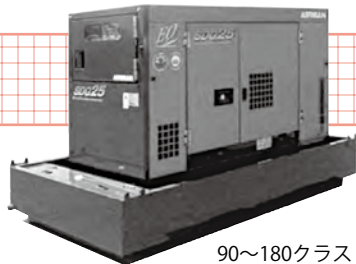
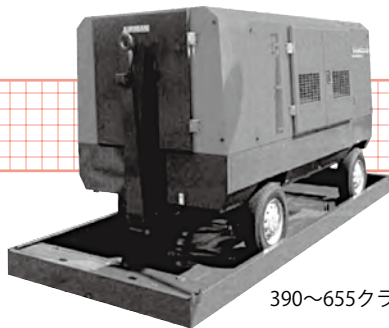


オイルガード



90~180クラス



390~655クラス

機械名	オイルガード		
商品コード	品名	重量	W×D×H
		kg	mm
NHZ	90~180クラス	150	2,760×1,440×205
	390~655クラス	260	3,760×1,600×205

※上記は参考数値です。若干仕様が異なる場合もあります。