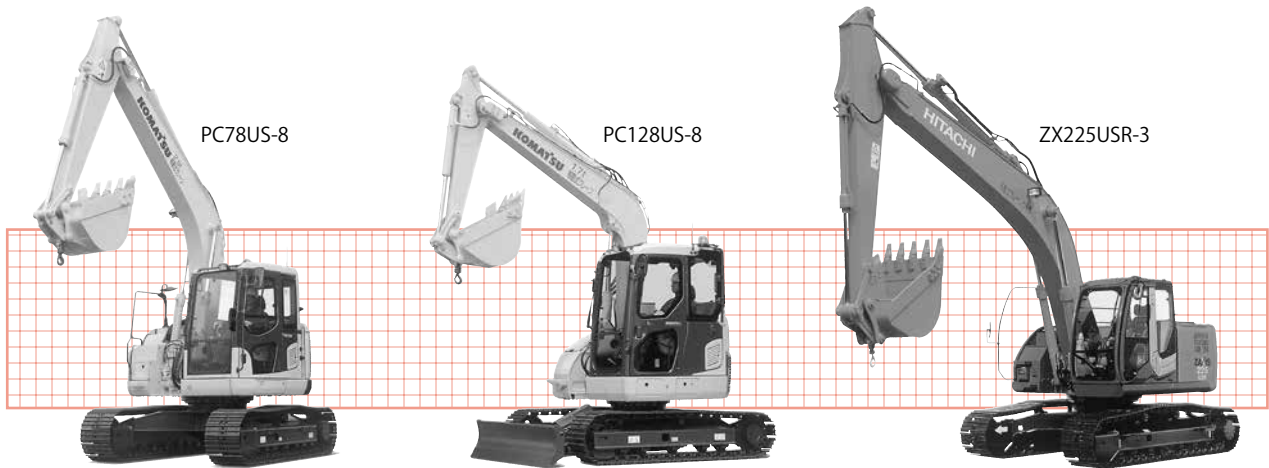
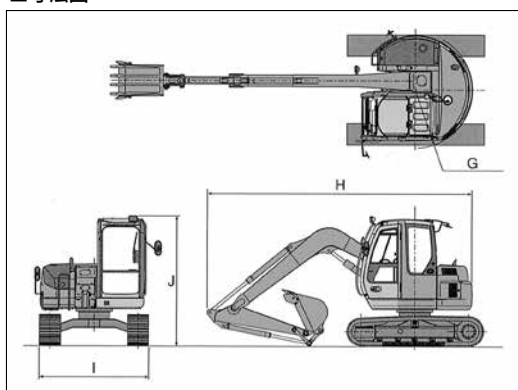


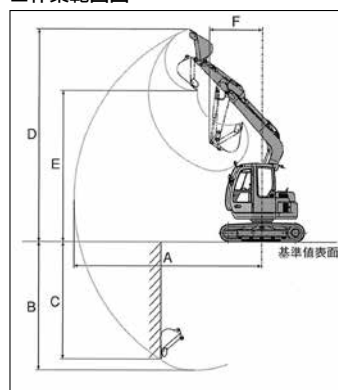
バックホウ(クレーン仕様機0.28~0.8m³)



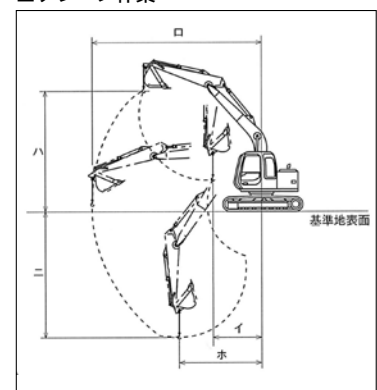
■寸法図



■作業範囲図



■クレーン作業



機械名		クレーン仕様機						
商品コード		NRH		NRO		NRM		
クラス		後方小旋回 (0.28 ~ 0.8)						
メーカー		日立		コマツ		日立		
型式		ZX75UR-5B	ZX75US-3	PC78US-8	ZX135US-3	PC128US-8	ZX225USR-3	
運転質量	kg	8,490	7,200	7,290	13,400	12,950	22,300	
標準バケット容量	新 JIS	m ³ 0.28	0.28	0.28	0.50	0.45	0.80	
	旧 JIS	m ³ 0.24	0.24	0.25	0.45	0.40	0.70	
標準バケット幅 (含む / 含まない)	mm	760/660	750/660	750/650	1,010/890	953/833	1,140/1,030	
標準シュー幅	mm	450	450	450	500	500	600	
走行速度 高 / 低	km/h	5.0/3.1	5.3/3.1	5.0/2.9	5.5/3.3	5.1/2.9	5.5/3.5	
旋回速度	min ⁻¹ (rpm)	11	10.5	10	13.7	11	13.3	
最大掘削力 (バケット)	kN(kgf)	55	55	61.3	99	93	143	
エンジン定格出力	kW	41.8	40.5	41	69	68.4	122	
	PS	56.8	55	55	94	93	166	
燃料		軽油	軽油	軽油	軽油	軽油	軽油	
燃料タンク容量	L	135	135	125	220	200	320	
作業範囲	A 最大掘削半径	mm	6,440	6,430	6,380	8,380	8,230	9,920
	B 最大掘削深さ	mm	4,260	4,110	4,100	5,530	5,405	6,670
	C 最大垂直掘削深さ	mm	3,490	3,670	3,610	5,010	4,860	5,990
	D 最大掘削高さ	mm	7,350	7,210	7,300	9,240	9,260	10,040
	E 最大ダンプ高さ	mm	5,260	5,120	5,180	6,780	6,910	7,180
	F フロント最小旋回半径	mm	1,170	1,810	1,750	2,100	1,980	3,180
寸法	G ブーム最大左スイング時	mm						
	H 全長	mm	5,980	5,870	5,770	7,360	7,260	8,850
	I 全幅	mm	2,320	2,320	2,330	2,500	2,490	2,860
	J 全高	mm	2,660	2,670	2,730	2,780	2,850	2,950
運転資格	車両系建設機械 (整地・運搬・積み及び掘削用)	技能講習						
■移動式クレーン仕様機								
クレーン能力	静止つり最大つり上げ能力	(t)	1.7	1.7	1.7	2.9	2.9	2.9
	最大作業半径時定格荷重	(t×mm)	0.8	0.8	0.79	1.0	1.1	1.6
	最小作業半径	イ (mm)	1,310	1,920	1,390	2,010	1,600	3,030
	最大作業半径	ロ (mm)	5,550	5,560	5,520	7,350	7,270	8,700
	最大地上揚程	ハ (mm)	3,970	3,650	4,510	4,740	5,250	5,800
	最大地下揚程	ニ (mm)	3,160	3,160	3,550	4,410	4,610	5,520
	最大地下揚程時作業半径	ホ (mm)	3,120	2,950	2,745	3,940	3,720	4,490
運転資格	クレーン操作	小型移動式クレーン運転技能講習						

※上記は参考数値です。若干仕様が異なる場合もあります。