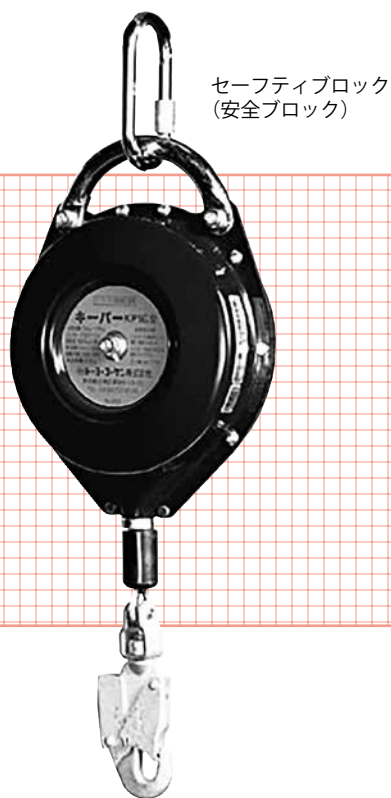
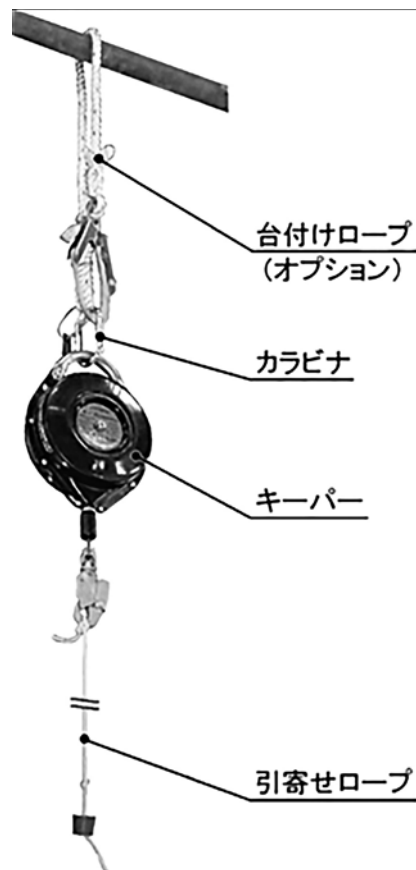


# セーフティブロック (安全ブロック)



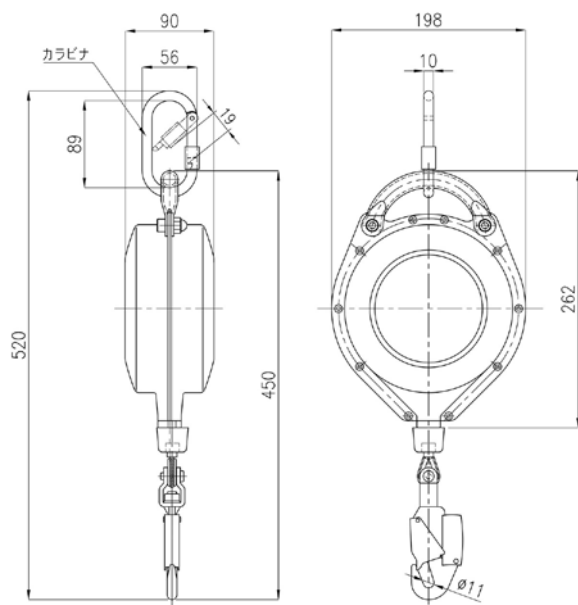
セーフティブロック  
(安全ブロック)

## ■ 設置例



機械名	セーフティブロック (安全ブロック)	
商品コード	NZA	
メーカー	トーヨーコーケン	
型 式	KP-10	
使用体重	kg	30~100
ワイヤーロープ	m	$\phi 4 \times 10$
ランヤード	m	10
停止距離	m	2
衝撃荷重	kN	3~4
動作速度	m/s	約2
重量	kg	4

## ■ 寸法図



※上記は参考数値です。若干仕様が異なる場合もあります。