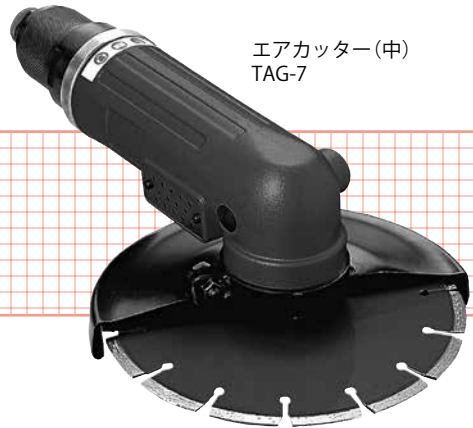


## エアカッター / 電動カッター

エアカッター(小)  
NAG-400A

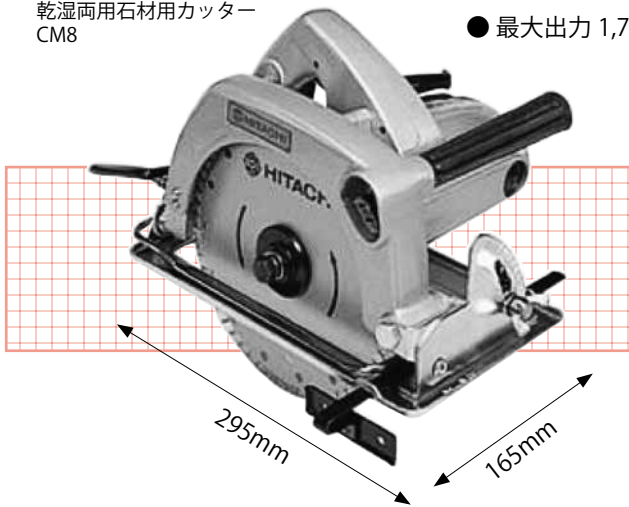


エアカッター(中)  
TAG-7



| 機械名   | エアカッター |          |                        |                        |                   |          |          |                                  |                 |  |
|-------|--------|----------|------------------------|------------------------|-------------------|----------|----------|----------------------------------|-----------------|--|
| 商品コード | メーカー   | 型式       | 砥石寸法<br>外径×厚さ×穴径<br>mm | 使用砥石<br>最高周速度<br>m/min | 無負荷<br>回転数<br>rpm | 質量<br>kg | 全長<br>mm | 空気<br>消費量<br>m <sup>3</sup> /min | ホース<br>内径<br>mm |  |
| NKC   | NPK    | NAG-400A | 100×6×15               |                        | 13,600            | 1.7      | 216      | 0.65                             | 19              |  |
| NKP   | トーカー   | TAG-7    | 180×6×22               | 4,300                  | 7,500             | 3.2      | 254      | 0.8~1.0                          | 19              |  |

乾湿両用石材用カッター  
CM8



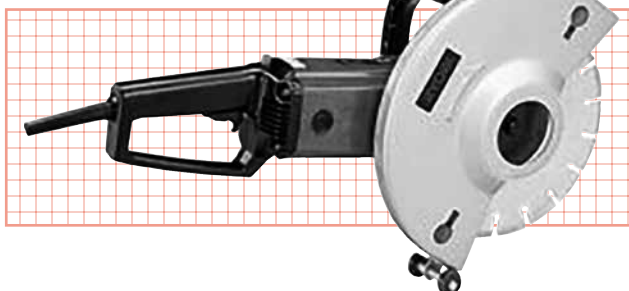
● 最大出力 1,700W で高能率切断

● 最大傾斜角 45°

● 注水装置付

| 機械名   | 乾湿両用石材用カッター               |                                 |
|-------|---------------------------|---------------------------------|
| 商品コード | NKK                       |                                 |
| メーカー  | 日立                        |                                 |
| 型式    | CM8                       |                                 |
| 能力    | mm                        | ダイヤモンドカッター外径:205<br>切り込み深さ:0~70 |
| 取付穴径  | mm                        | 25.4                            |
| 電原    | V                         | 単相100                           |
| 電流    | A                         | 12.0                            |
| 消費電力  | W                         | 1,140                           |
| 回転数   | min <sup>-1</sup> (回/min) | 4,500                           |
| 質量    | kg                        | 6.8                             |
| コード   | m                         | 3心・5                            |

電動カッター  
PCD-3060



| 機械名   | 電動カッター   |            |
|-------|----------|------------|
| 商品コード | NKB      |            |
| メーカー  | リョービ     |            |
| 型式    | PCD-3060 |            |
| 重量    | kg       | 9.6        |
| 梱包サイズ | cm       | 59.5×23×25 |
| 電源    | 電源コード付き  |            |
| 電圧    | V        | 100        |
| ワット数  | W        | 1,430      |

※上記は参考数値です。若干仕様が異なる場合もあります。