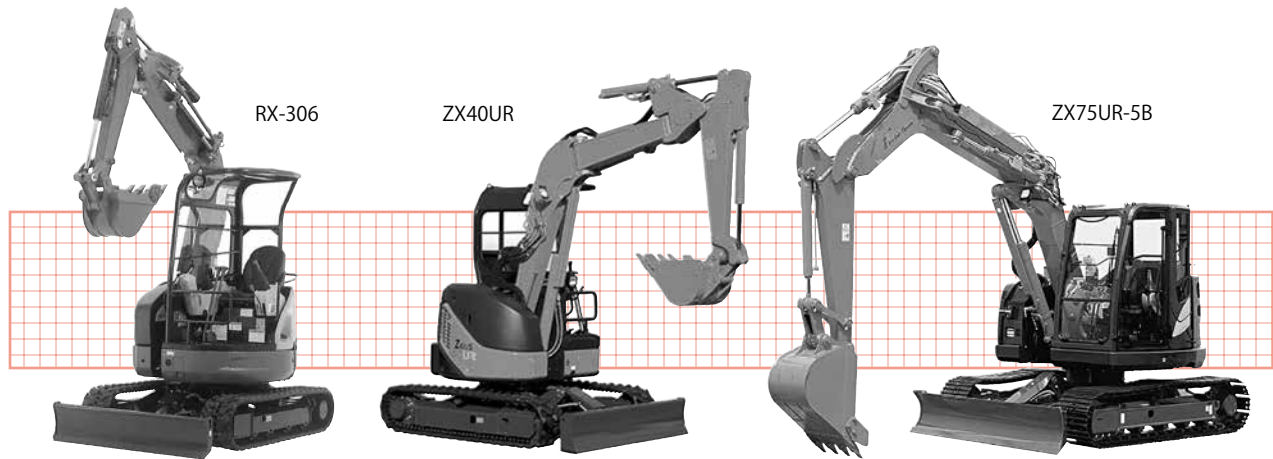
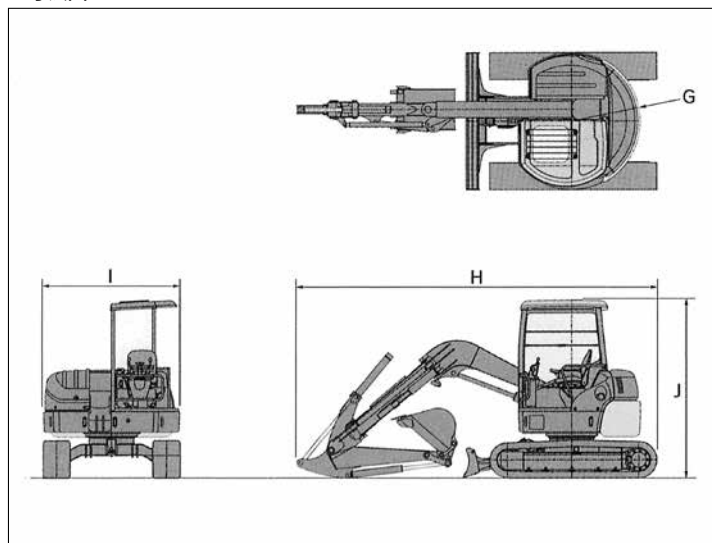


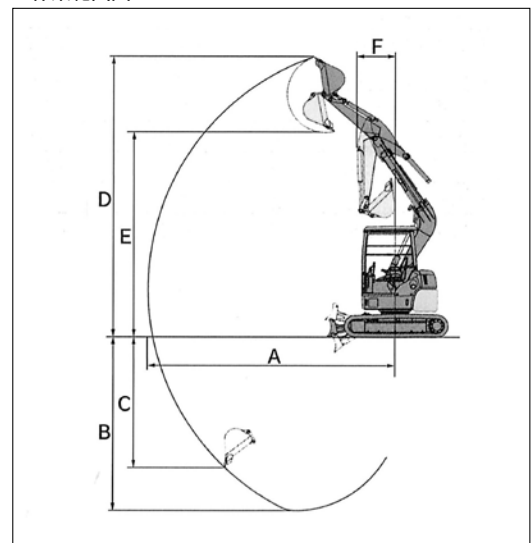
## バックホウ(超小旋回0.09~0.28m<sup>3</sup>)



■寸法図



■作業範囲図



機械名		超小旋回			
商品コード		NRS	NRI	NRJ	
メーカー		クボタ	日立		
型式		RX-306	ZX40UR	ZX75UR-5B	
運転質量	kg	2,990	3,600	8,490	
標準バケット容量	新JIS	m <sup>3</sup>	0.09	0.28	
	旧JIS	m <sup>3</sup>	0.08	0.24	
標準バケット幅(含む/含まない)		mm	480/430	760/660	
標準シュー幅		mm	300	450	
走行速度 高/低		km/h	4.6/2.7	5.0/3.1	
旋回速度		min <sup>-1</sup> (rpm)	8.8	9.3	11.0
最大掘削力(バケット)		kN(kgf)	27.9	31.1	55
エンジン定格出力	kW	21	22.3	41.8	
	PS	28.6	30.3	56.8	
燃料		軽油	軽油	軽油	
燃料タンク容量		L	41	40	135
作業範囲	A 最大掘削半径	mm	4,530	4,860	6,440
	B 最大掘削深さ	mm	2,960	3,240	4,260
	C 最大垂直掘削深さ	mm	2,380	2,750	3,490
	D 最大掘削高さ	mm	5,180	5,650	7,350
	E 最大ダンプ高さ	mm	3,740	4,220	5,260
	F フロント最小旋回半径	mm	775	920	1,170
寸法	G ブーム最大左スイング時	mm			
	H 全長	mm	4,080	4,390	5,980
	I 全幅	mm	1,550	1,740	2,320
	J 全高	mm	2,470	2,510	2,660
運転資格	車両系建設機械 (整地・運搬・積み込み及び掘削用)	特別教育	技能講習		

※上記は参考数値です。若干仕様が異なる場合もあります。