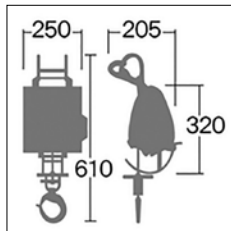
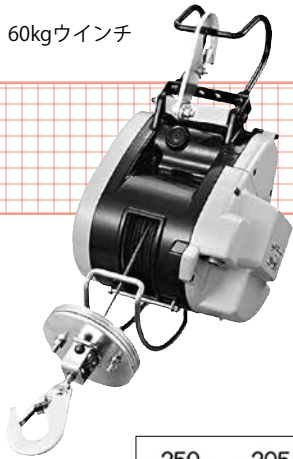


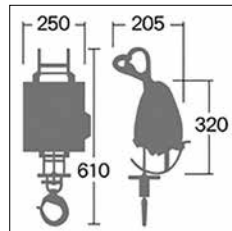
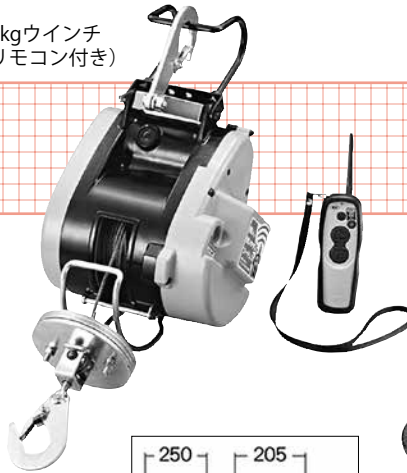
電動ウインチ

60kgウインチ



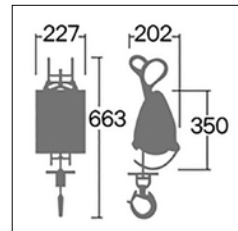
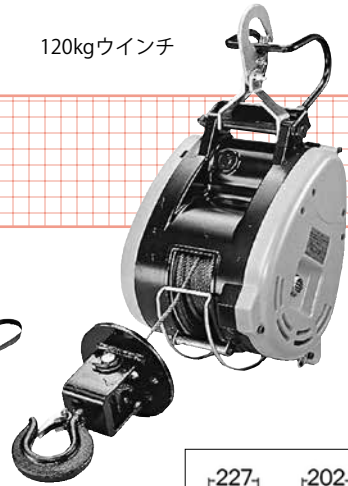
60kg ウインチ寸法図

60kgウインチ
(リモコン付き)



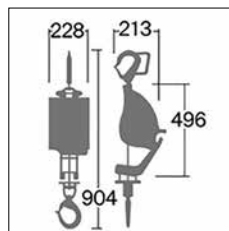
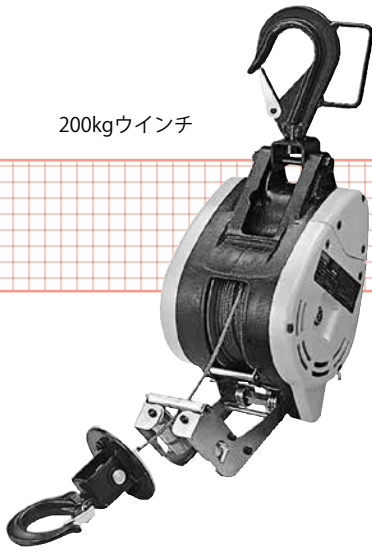
60kg ウインチ
(リモコン付き) 寸法図

120kgウインチ



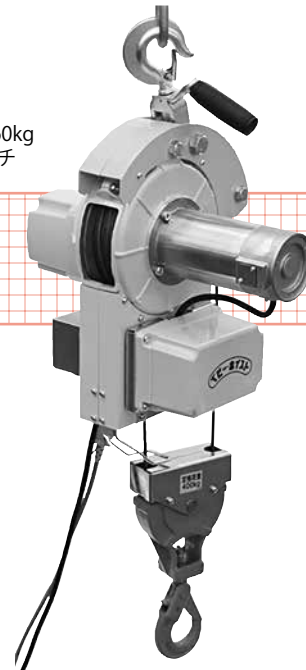
120kg ウインチ寸法図

200kgウインチ



200kg ウインチ寸法図

400・460kg
ウインチ



| 機械名 | 電動ウインチ | | | | | | |
|--------|--------|---------|--------|----------|--------|--------|-------|
| 商品コード | NWD | | NWB | NWA | NVA | NVB | |
| クラス | 60kg | 60kg | 130kg | 200kg | 400kg | 460kg | |
| メーカー | リョービ | | | トーヨーコーケン | | | |
| 型 式 | WI-61C | WI-62RC | WI-125 | WI-195 | DB-930 | DB-820 | |
| 最大吊揚荷重 | kg | 60 | 60 | 130 | 200 | 400 | 460 |
| 揚 程 | m | 21 | 21 | 30 | 27 | 15 | 10 |
| 電 源 | v | 単相100 | 単相100 | 単相100 | 単相100 | 単相100 | 単相100 |
| 消費電力 | w | 550 | 550 | 1100 | 1100 | 800 | 580 |
| 本体質量 | kg | 9 | 9.7 | 11 | 17 | 21 | 20 |

※上記は参考数値です。若干仕様が異なる場合もあります。