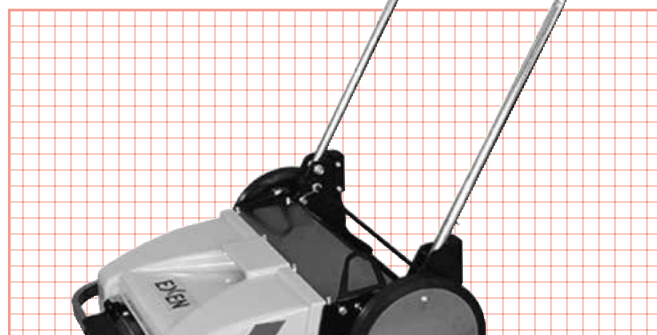


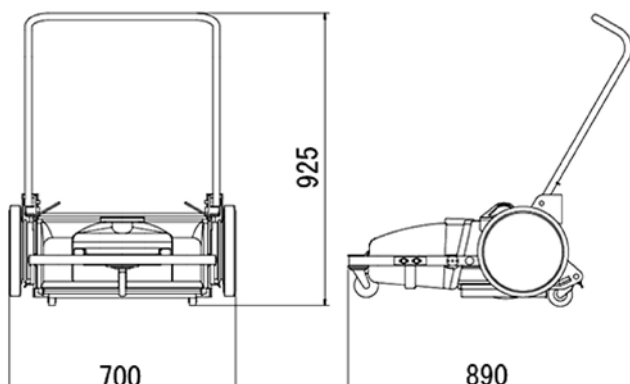
スーパー

ES-2RA



()内はサイドブラシ使用時

機械名	手押しスーパー
商品コード	NAR
メーカー	エクセン
型 式	ES-2RA
清掃幅	mm 460(715)
清掃能力(3.5km/hの場合)	m ³ /h 1,600(2,500)
ダストケース容量	L 20
ロールブラシ幅	mm 460
使用時寸法(L×W×H)	mm 890×700×925 (1,095×835×925)
折りたたみ時寸法(L×W×H)	mm 740×700×330 (945×835×330)
質 量	kg 27.0(29.0)



※上記は参考数値です。若干仕様が異なる場合もあります。



モータースーパー
(乗車型スーパー)

機械名	モータースーパー
商品コード	NSK
メーカー	テナントカンパニー
型 式	S20D

■ 寸法

全 長	mm	2,090
全 幅	mm	1,230
全 高	mm	1,260
重 量	kg	1,110
最低旋回半径	mm	1,625
最小通路回転幅(左)	mm	2,415
ノイズレベル	dBA	80

■ 清掃システム

清掃方式	ダイレクトスロー	
清掃幅	サイドブラシ1個	mm 1,270
	サイドブラシ2個	mm 1,575
清掃面積 (標準)	サイドブラシ1個	m ² 7,200
	サイドブラシ2個	m ² 9,160
清掃面積 (最大)	サイドブラシ1個	m ² 12,700
	サイドブラシ2個	m ² 15,750
メインブラシ全長	mm	910
メインブラシ上下	機械式	
メインブラシ駆動	油圧式	
メインブラシ交換	工具不要	
サイドブラシ直径(ディスク)	mm	580
ホッパー容量	L	310
ホッパー回収重量	kg	340
ハイダンク時ホッパー高さ(最大)	mm	1,525

■ 走行システム

速 度	前進	km/h	10
	後退	km/h	5
駆動方式	mm 油圧式		
登板角度	ホッパーフル	度/%	10/18
	ホッパー空	度/%	14/25
最低地上高	mm	102	
タイヤ 種 類	前輪2個	(in)	ソリッド(16)
	後輪1個	(in)	ソフトライドソリッド(16)
動 力	kW/rpm 13.4/2,500(クボタ製)		
燃 料	軽油		
燃料タンク	L	28	

■ ダストコントロールシステム

フィルター システム	第1段階	パーマフィルター (Perma-Filter™)
	第2段階	サイクロン・プレフィルター
	第3段階	ナノファイバー製 円筒型ダストフィルター
フィルター面積	m ²	7.4
集塵効果	%	99.9(0.5μまで)
フィルターシェーカーシステム	内部旋回方式	
バキュームファン直径	mm	230

※上記は参考数値です。若干仕様が異なる場合もあります。