

# 仮設トイレ

## TU-Vシリーズ

水洗

簡易水洗

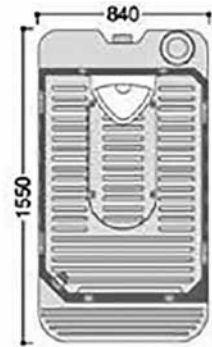
ポンプ式簡易水洗

非水洗

4種類の洗浄方式よりお選びいただけます。

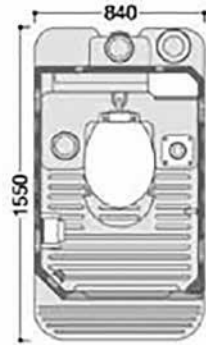


非水洗 TU-V1S



W840 × D1,550 × H2,470  
重量 約85kg  
便槽 360L

ポンプ式簡易水洗 TU-V1F4W



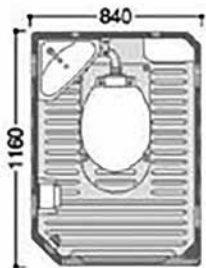
W840 × D1,550 × H2,470  
重量 約115kg  
給水タンク45L / 便槽360L

ポンプ式簡易水洗 TU-V1F4C



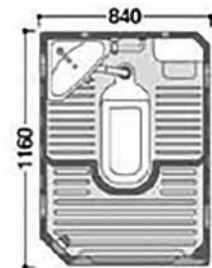
W840 × D1,550 × H2,470  
重量 約100kg  
給水タンク60L / 便槽360L

水洗 TU-V1W



W840 × D1,160 × H2,120  
重量 約90kg

水洗 TU-V1J



W840 × D1,160 × H2,120  
重量 約95kg

※上記は参考数値です。若干仕様が異なる場合もあります。

# 快適トイレ 建設現場の仮設トイレが変わります

ポンプ式簡易水洗

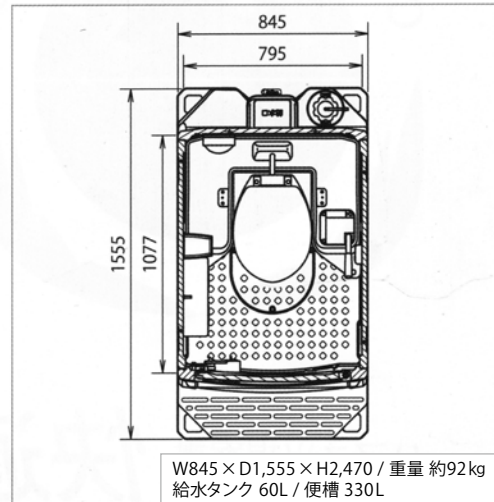
## iX(イクス)トイレ



TU-CTiXF4

## 機能性に優れた次世代型仮設トイレ

新しくデザインを刷新し、iXトイレが新登場！  
業界トップクラスの室内空間に加え、スムーズな  
入退室ができるように、入口を広く設計しました。  
自由な組み合わせで連棟が可能であり、用途・現  
場に応じて、手洗・更衣室もラインナップとして  
取り揃えております。



ハマネツのiXトイレは  
次の項目を満たして  
おります。

### 1. 求める標準仕様

- ① 洋式便座
- ② 水洗機能(簡易水洗)
- ③ フラッパー機能
- ④ 二重ロック
- ⑤ 照明設備
- ⑥ フック(耐荷重5kg)

### 2. 備える付属品

- ⑦ 男女別の明確な表示※1
- ⑧ 入口の目隠し※2
- ⑨ サニタリーボックス※2
- ⑩ 鏡付き洗面台※2
- ⑪ 便座除菌シート

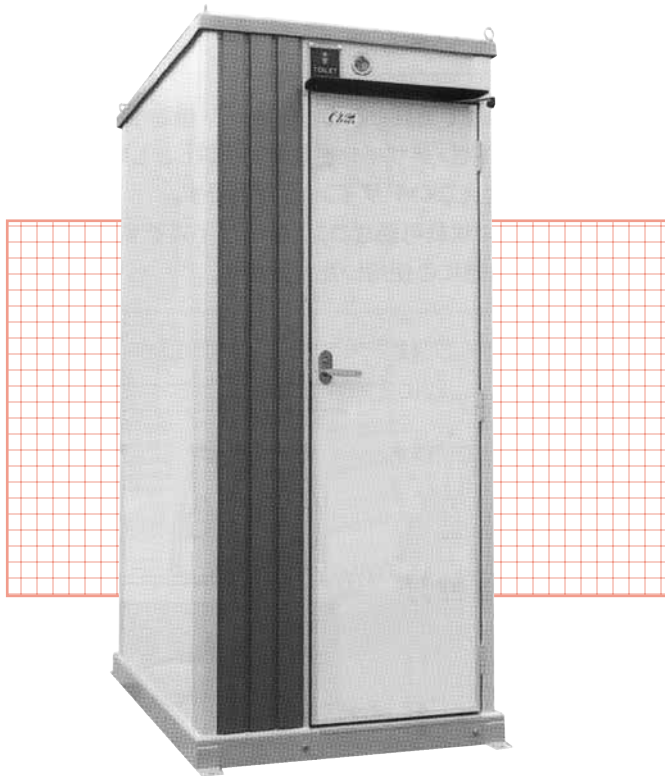
### 3. 推奨する仕様・付属品

- ⑬ 擬音装置
- ⑭ 更衣室※2
- ⑯ 窓などの室内温度調整設備
- ⑰ 小物置き場

※1 男/女の表示切替えが可能です。  
※2 ⑧⑨⑩⑭はオプションになります。



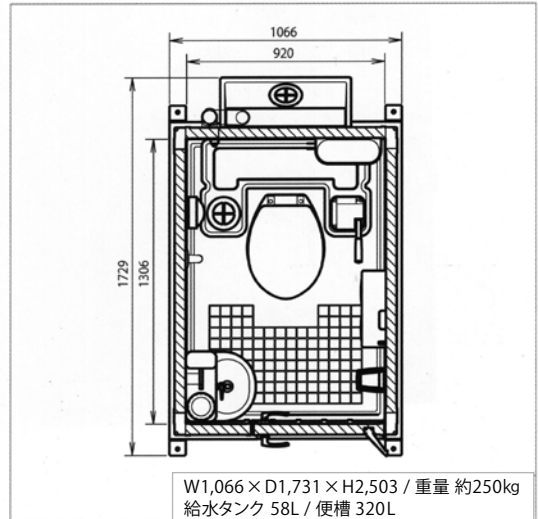
※上記は参考数値です。若干仕様が異なる場合もあります。



TU-CTSH03

スタイリッシュでリーズナブルなトイレ

給排水工事を不要とする仮設トイレでありながら、従来の仮設トイレと比較して広々な空間とデザイン性・快適性を実現しました。女性も安心してご利用いただけます。



ハマネツのエポックは次の項目を満たしております。

1. 求める標準仕様

- ① 洋式便座
- ② 水洗機能(簡易水洗)
- ③ フラッパー機能
- ④ 二重ロック
- ⑤ 照明設備
- ⑥ フック(耐荷重5kg)

2. 備える付属品

- ⑦ 男女別の明確な表示※1
- ⑧ 入口の目隠し※2
- ⑨ サニタリーボックス※2
- ⑩ 鏡付き洗面台
- ⑪ 便座除菌シート

3. 推奨する仕様・付属品

- ⑫ 室内寸法900×900mm以上
- ⑬ 擬音装置
- ⑭ フィットティングボード※2
- ⑯ 窓などの室内温度調整設備
- ⑰ 小物置き場

※1 男/女の表示切替え+が可能です。  
 ※2 ⑧⑨⑭はオプションになります。

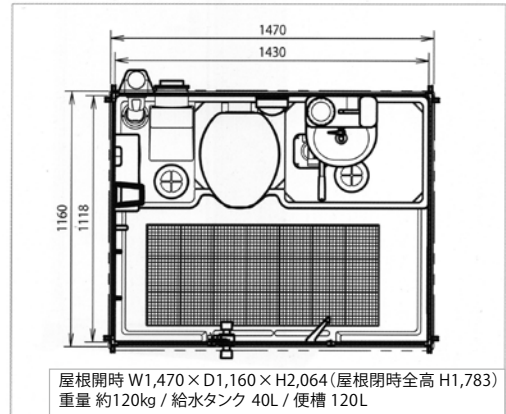


※上記は参考数値です。若干仕様が異なる場合もあります。



移動を必要とする工事に最適なトイレ

道路工事などで重要となる、法令順守・機動性・安全性・快適性・デザイン性を全て解決しました。「トイレに見えないデザイン」も魅力です。軽トラックに積載可能なコンパクトサイズですが、女性にも快適にご使用いただけます。



【使用時】

- ※屋根は上げた状態で使用。
- ※昇降用タラップは標準装備。
- ※ベルトの固定方法はイメージです。
- ※写真はTU-L3F4W



新技術情報提供システム  
New Technology Information System  
**NETIS**  
登録商品  
No.CB-100037-VE  
ハマネツオリジナル  
NETISロゴマーク

**NETIS**

新技術情報提供システム

NETIS(ネティス)とは、国土交通省の技術指定システムによって蓄積された新技術情報のデータベースシステムのことです。公共事業・建設工事に於いて民間企業などで開発された有用な新技術を積極的に活用していくためのシステムです。

ハマネツの車載対応トイレは次の項目を満たしております。

1. 求める標準仕様

- ①洋式便座
- ②水洗機能(簡易水洗)
- ③フラッパー機能
- ④二重ロック
- ⑤照明設備
- ⑥フック(耐荷重5kg)

2. 備える付属品

- ⑦男女別の明確な表示※1
- ⑧入口の目隠し※2
- ⑨サニタリーボックス※2
- ⑩鏡付き洗面台
- ⑪便座除菌シート

3. 推奨する仕様・付属品

- ⑫室内寸法900×900mm以上
- ⑬擬音装置
- ⑭フィッティングボード※2
- ⑯窓などの室内温度調整設備
- ⑰小物置き場

※1 男/女の表示切替えが可能です。  
※2 ⑧⑨⑬はオプションになります。



※上記は参考数値です。若干仕様が異なる場合もあります。