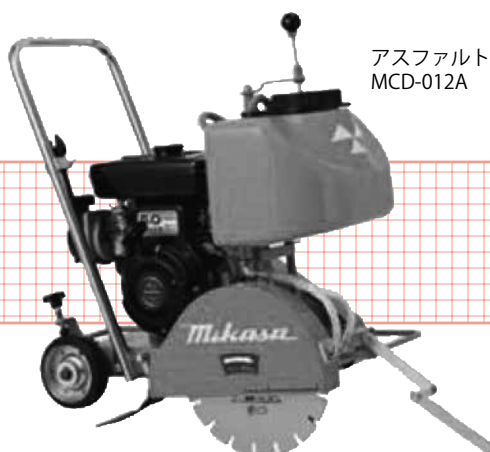
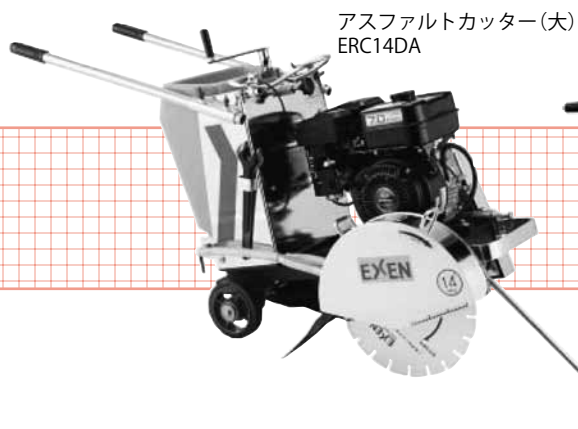


## 手押/半自走式コンクリート/アスファルトカッター

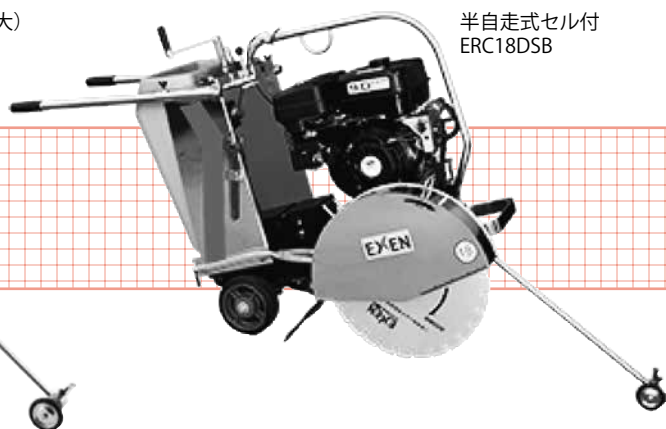


アスファルトカッター(小)  
MCD-012A

機械名		アスファルトカッター												
商品コード	メーカー	型式	機械質量 kg	寸法			プレート寸法 mm(in)	最大切断深さ mm	ブレード軸径 mm	切断深度調節装備	走行方式	水タンク容量 L	始動方式	燃料
				全長 mm	全高 mm	全幅 mm								
NKD	三笠産業	MCD-012A	51	1,034	746	435	254 (10) 305 (12)	70~100	27	手動スク リュー式	手押し	14	リコ イル	ガ ソ リ ン
NKM		MCD-216	158	1,990	981	585	254 (10)~ 406(16)	70~145			手押し/ ハンドル走行 (半自走)	45		



アスファルトカッター(大)  
ERC14DA



半自走式セル付  
ERC18DSB

機械名		アスファルトカッター												
商品コード	メーカー	型式	質量 kg	機体寸法			プレート寸法 mm(in)	最大切断深さ mm	ブレード軸径 mm	切断深度調節	走行方式	水タンク容量 L	始動方式	燃料
				格納時全長 mm	格納時全高 mm	全幅 mm								
NKE	エクセン	ERC14DA	132	950	840	515	356(14)	120	27	ハンドル ネジ方式	手押し/ ハンドル 走行 (半自走)	50	リコイル	ガ ソ リ ン
		ERC18DSC	149	1,000			469(18)	175					リコイル/ セルスタータ	
		ERC18DSB	151		672(26)	250								
NKN		ERC26DSV	266	1,270	1,090	690					45			

※上記は参考数値です。若干仕様が異なる場合もあります。