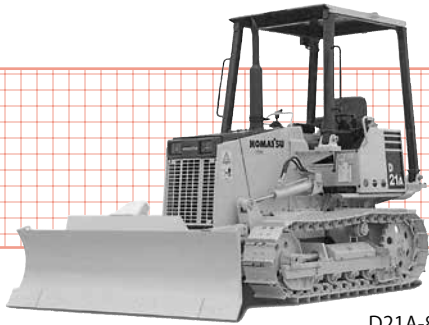
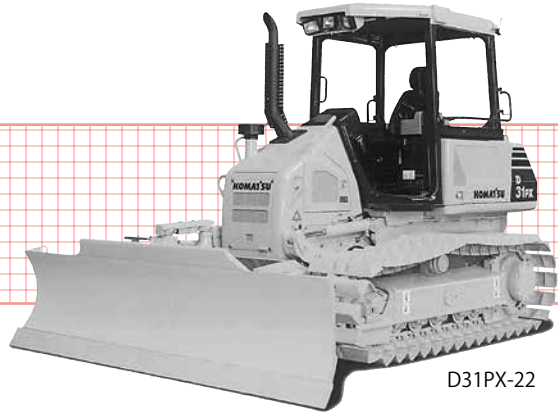


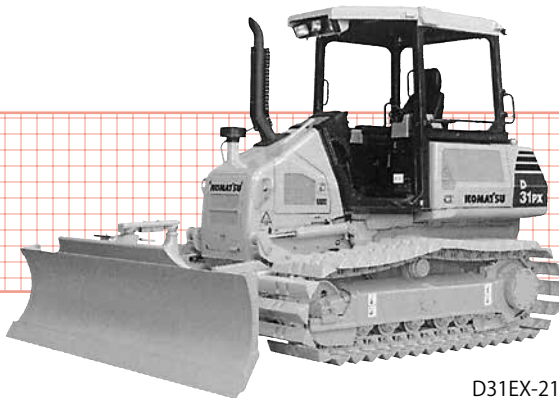
## ブルドーザー(3~6t)



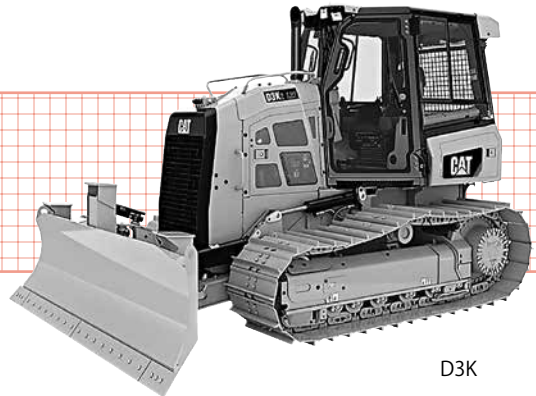
D21A-8



D31PX-22

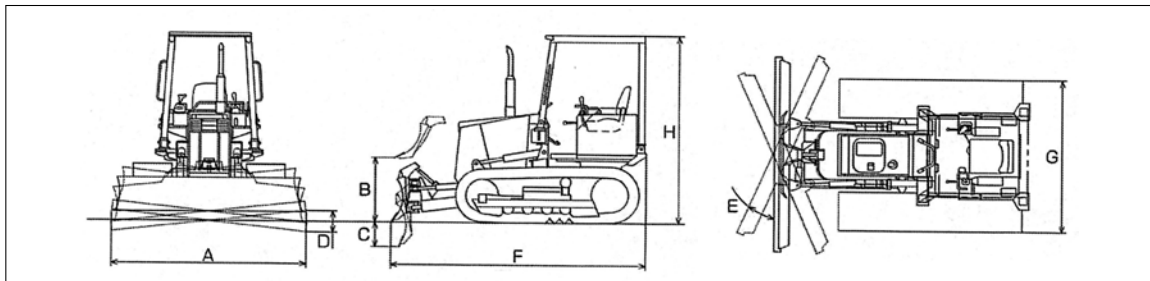


D31EX-21



D3K

### ■外形図



機械名		ブルドーザー				
商品コード		NUB	NUC	NUD		
クラス		3T(乾地仕様)	6T(湿地仕様)	6T(乾地仕様)	6T(乾地仕様)	
メーカー		コマツ			CAT	
型式		D21A-8	D31PX-22	D31EX-21	D3K	
シユ-形式		鉄				
ブレード	ブレード幅 A	mm	2,170	2,875	2,550	2,645
	ブレード高	mm	590	790	840	910
	最大上昇量 B	mm	790	930	870	730
	最大下降量 C	mm	385	315	390	575
	チルト量 D	mm	250	390	350	370
	アングル角度 E	度	25	25	25	24
定格出力	kW(PS)	32.4 (44)	58 (79)	58 (79)	26.2	
接地圧	kPa(kgf/cm <sup>2</sup> )	38.2 (0.39)	30.4 (0.31)	43.1 (0.44)	44	
機械寸法	全長 F	mm	3,365	4,140	4,175	4,265
	全幅(車体) G	mm	1,610	2,250	1,910	1,900
	全高 H	mm	2,450	2,800	2,775	2,765
燃料		軽油	軽油	軽油	軽油	
燃料タンク容量	L	60	195	195	195	
機体質量	kg	3,347	6,950	6,520	—	
機械質量	kg	3,940	8,140	7,670	—	
運転資格	車両系建設機械 整地・運搬・積込み及び掘削用	技能講習				

※上記は参考数値です。若干仕様が異なる場合もあります。