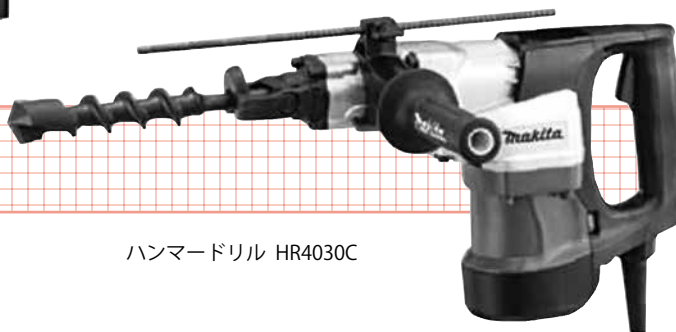


振動ドリル / ハンマードリル

振動ドリル DV20VE



振動ドリル DH28PCY



ハンマードリル HR4030C

機械名	振動ドリル		ハンマードリル
商品コード	NAT		NAM
メーカー	日立工機	日立工機	マキタ
型式	DV20VE	DH28PCY	HR4030C
穴あけ能力	mm 鉄 工:13 木 工:40 コンクリート:20	コンクリート:3.4~28 鉄 工:13 木 工:32 コアビット:25~500	超硬ドリル:40 コアビット:118
電源	V 単相100	単相100	単相100
電流	A 8	8.9	13
消費電力	W 760	850	1,100
回転数	min ⁻¹ (回/min) 高速:0~3,000/低速:0~1,000	0~1,100	230~460
打撃数	min ⁻¹ (回/min) 高速:0~39,000/低速:0~13,000	0~4,300	1,300~2,600
全長	mm 414	367	1,100
質量	kg 2.3	2.9(コード除く)	6.3
コード	m 2心・2.9	2心・5	5

※上記は参考数値です。若干仕様が異なる場合もあります。