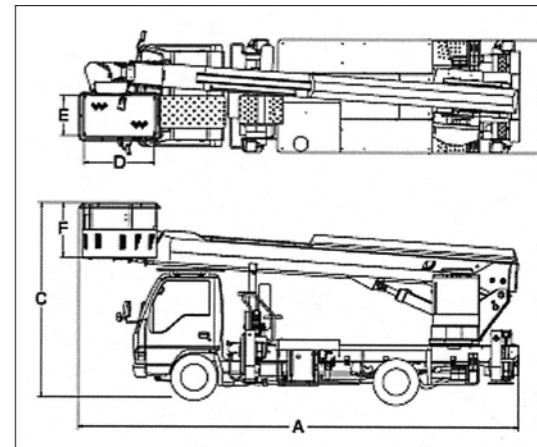
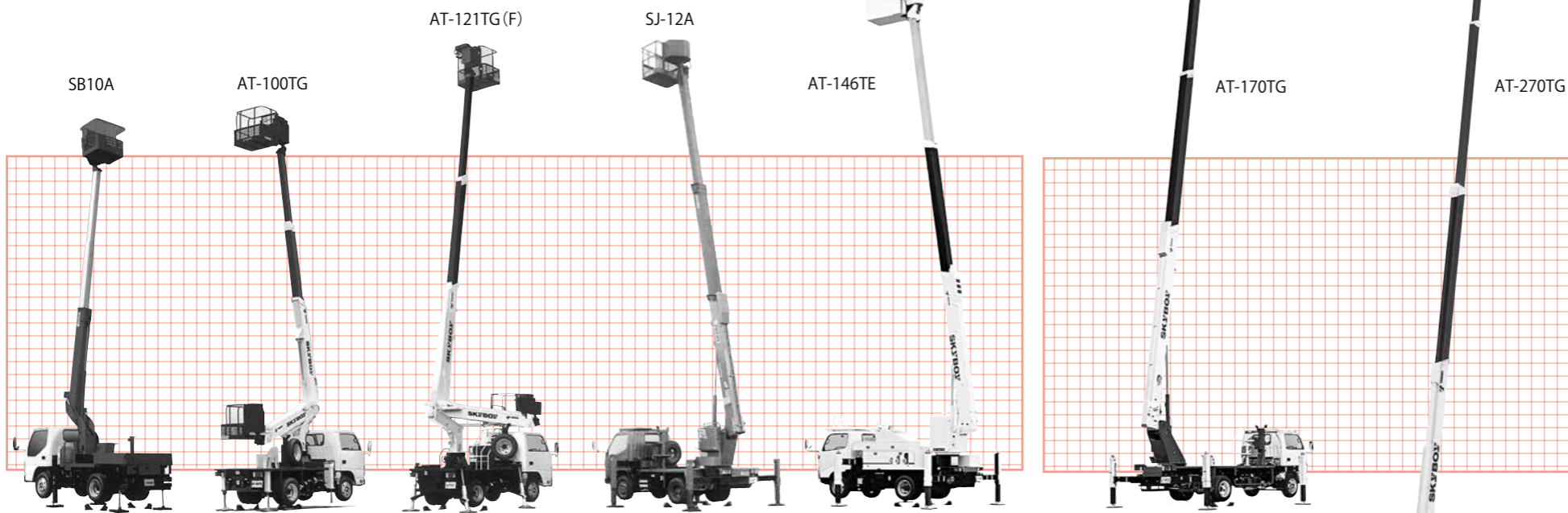


スカイマスター (9.9m~27m)

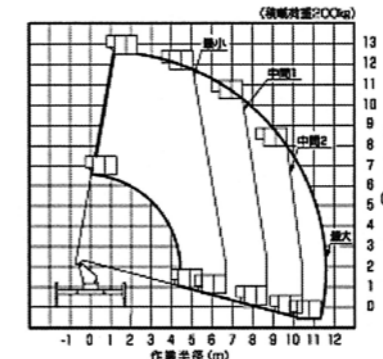


機械名	スカイマスター					
商品コード	JSK					
クラス	9.9M	9.9M	12M アウトリガ横張出しタイプ	12.5M	14M	
メーカー	アイチ	タダノ		アイチ	タダノ	
型式	SB-10A	AT-100TG-4	AT-121TG	SJ-12A	AT-146TE-3	
ブーム格納方向	後方格納	後方格納	前方格納	前方格納	前方格納	
バケットタイプ	FRP製/パイプ製	FRP製/パイプ製	FRP製/パイプ製	FRP製/パイプ製	FRP製絶縁型	
最大作業高さ	m 9.7	9.9	11.9	12.5	14.5	
最大作業半径	m 7.4	7.6	9.9	11.5	11.1	
バケット積載荷重	kg 200	200	200	200	250	
バケット首振り角度	度 左104~右107	左104~右104	左104~右104	左100~右100	左100~右100	
ブーム旋回角度	度 360	360	360	360	360	
ブーム起伏角度	度 -16~80	-17.5~80	-17.5~80	-15~80	-16~80	
アウトリガ張出幅(最小~最大)	mm F:1,824 R:1490	F:1,870 R:1490	F:2,400 R:2400	1,710~3,350	1,710~3,340	
格納時車両寸法	全長 A mm	4,760	4,770	4,470	5,550	5,800
	全幅 B mm	1,695	1,695	1,695	1,880	1,910
	全高 C mm	2,700	2,810	3,050	3,060	3,350
バケット内側寸法	全長 D mm	1,000	1,000	1,000	1,000	1,100
	全幅 E mm	700	700	700	700	740
	手摺高 F mm	900	900	900	900	900
架装シャーシ	2t車クラス	2t車クラス	2t車クラス	2.75~3t車クラス	3t車クラス	
車両総重量	kg 6,375	6,135	7,175	6,015	7,475	
運転資格	特別教育		技能講習			

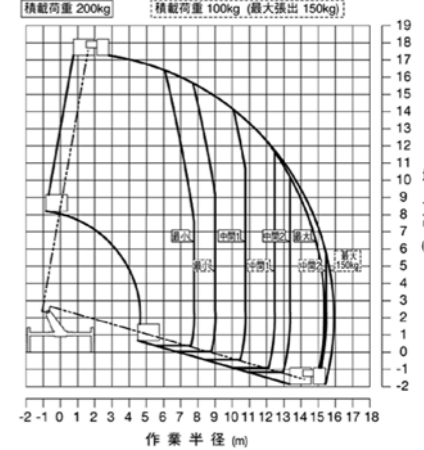
スカイマスター	
JSK	
17m	27M
タダノ	
AT-170TG-2	AT-270TG
前方格納	前方格納
パイプ製	パイプ製
17.2	27.0
15.9	15.4
200	200
左97~右103	左97~右103
360	360
-16~80	-12~80
1,670~3,700	1,940~4,400
6,800	8,520
1,910	2,180
3,210	3,650
1,200	1,200
700	700
960	900
3t車クラス	4t車クラス
7,485	7,930
技能講習	



SJ-12A

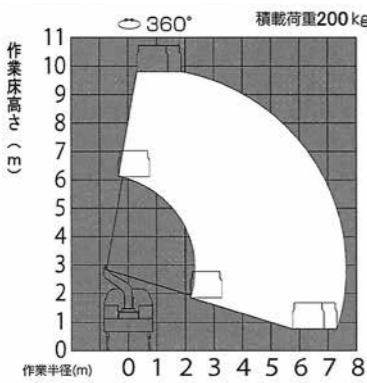


AT-170TG-2



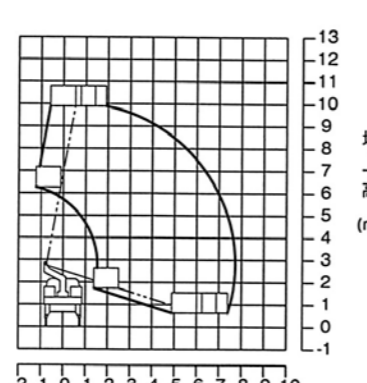
■作業範囲図

SB10A

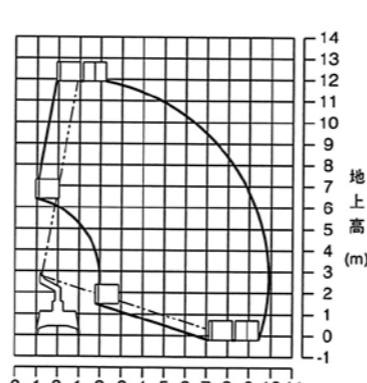


注 1. 作業範囲はジャッキを水平堅土上に設置したものです。
2. 作業範囲は全周同一です。
3. 作業範囲図はブームのたわみは考慮されておりません。

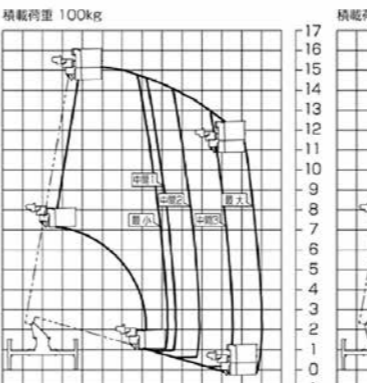
AT-100TG



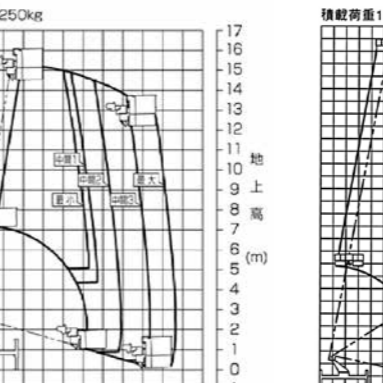
AT-121TG (F)



AT-146TE-3



AT-270TG



※上記は参考数値です。若干仕様異なる場合もあります。

※上記は参考数値です。若干仕様異なる場合もあります。