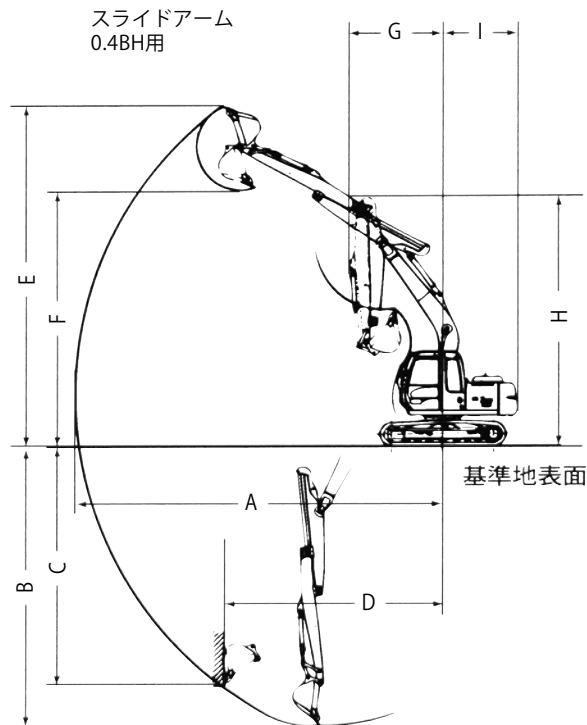


スライドアーム



機械名		スライドアーム	
商品コード		RKL	
メーカー		日 立	
型 式		ZX135US	
バケット容量(新JIS)		m ³	0.4
アームスライド量		mm	2,000
増量カウンタウエイト		kg	800
重量・寸法	運転質量	kg	14,700
	輸送時全長	mm	8,090
	輸送時全高	mm	2,850
作業範囲	A 最大掘削半径	mm	10,090
	B 最大掘削深さ	mm	7,700
	C 最大垂直掘削深さ	mm	6,530
	D 最大垂直掘削深さ時半径	mm	5,970
	E 最大掘削高さ	mm	10,260
	F 最大ダンプ高さ	mm	7,830
	G フロント最小旋回半径	mm	2,040
	H フロント最小旋回半径時高さ	mm	7,530
	I 後端旋回半径	mm	1,510

※上記は参考数値です。若干仕様が異なる場合もあります。