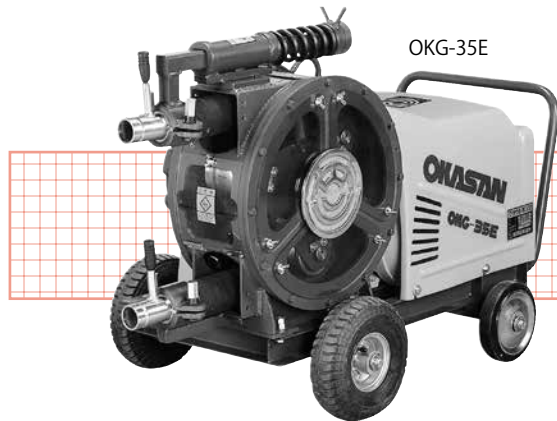
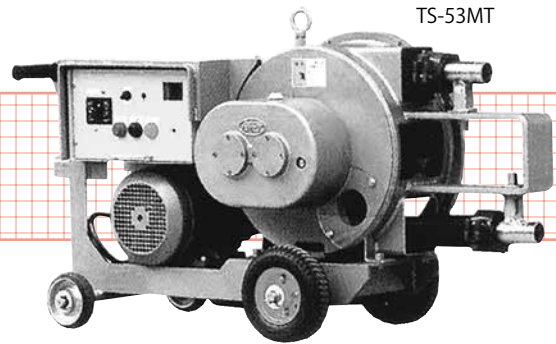


ロータリー(搬送用)ポンプ



OKG-35E



TS-53MT

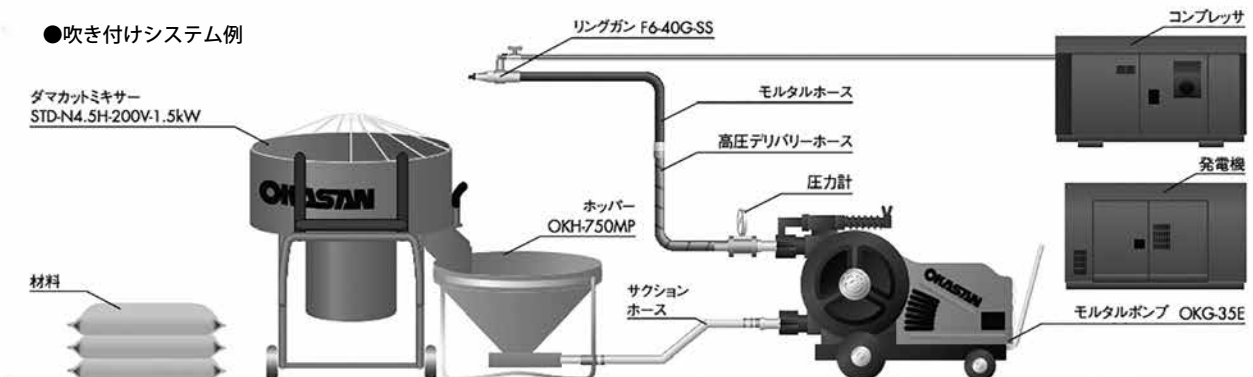
機械名	ロータリー(搬送用)ポンプ	
商品コード	NZP	
メーカー	岡三機工	
型 式	OKG-35E	
吐出量	L/min	min2.3~max45.0
吐出圧	MPa	max3.5
ポンピングチューブ	(mm)	OKASAN35(φ40×1,250)
動 力	3.7kW-4P	
変速方式	インバーター	
電源電圧	V	三相 AC200
定 格	A	インバーター出力定格 16.4
寸 法	mm	W680×D1,225×H815
重 量	kg	235

機械名	ロータリー(搬送用)ポンプ	
商品コード	NZP	
メーカー	友定建機	
型 式	TS-53MT-5	
吐出量	L/min	50~76
最大吐出圧力	MPa	2.5(25kgf/cm ²)
ポンピングチューブ	mm	φ50×L1,400
出 力	3.7kW×200V 三相	
変速方法	2段プーリー&インバーター	
Pローラー	3点ローラー	
搬送距離	m	水平120 or 垂直30
概略寸法	mm	W540×L1,270×H640
重 量	kg	195

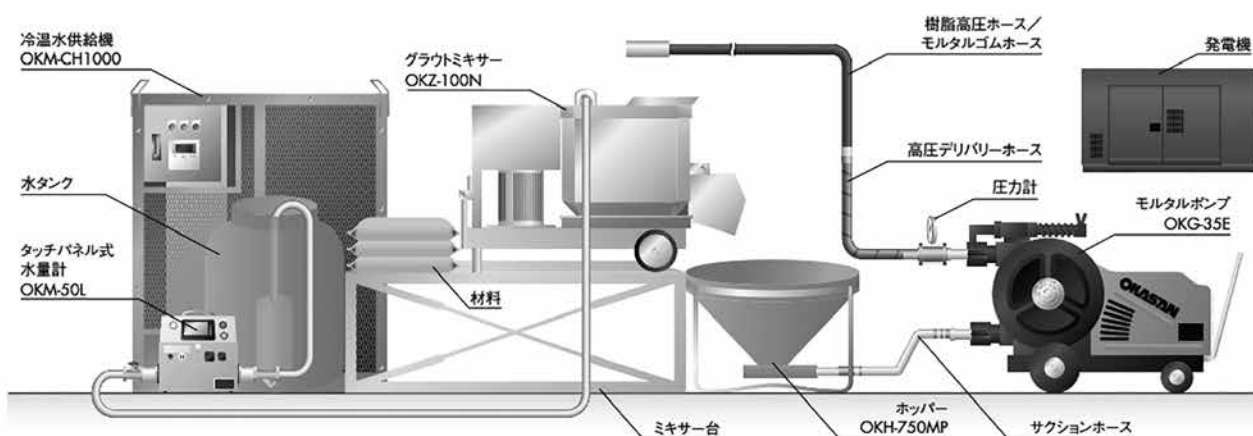
- 付属品 ● 3点式リモコン RC-A-50M
 ● 工具セット ● 予備チューブ

■ OKG-35E システム図

● 吹き付けシステム例



● グラウト・PC グラウトシステム例



※上記は参考数値です。若干仕様が異なる場合もあります。