

圧送ポンプ 100V

ニューロータリーポンプ
OKG-10ME-100V

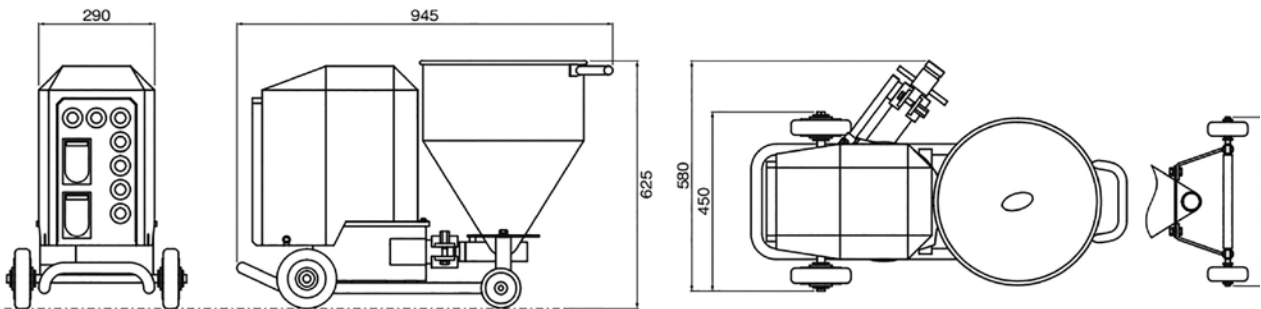


付属品

- ・リモコン RC-A-20M
- ・工具
- ・予備チューブ

機械名	圧送ポンプ 100V	
商品コード	NZP	
メーカー	岡三機工	
型 式	OKG-10ME-100V-28S	
吐出量	L/min	min5~max12.5
吐出圧	Mpa	max1.75
ポンピングチューブ	mm	OKASAN28S(φ30×350)
ホッパー容量	L	30(80%相当)
動 力	750W-4P	
変速方式	インバーター	
電 源	V	単相AC100~120
電 圧	A	定格16.1 50/60Hz
寸 法	mm	W580×D945×H625
重 量	kg	70(ケーブル10m付き)

■ 外形寸法図 (単位: mm)



■ 設置例



※上記は参考数値です。若干仕様が異なる場合もあります。