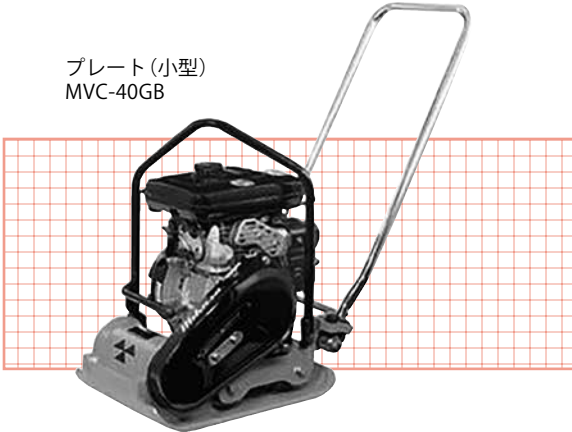


プレート

プレート(小型)
MVC-40GB



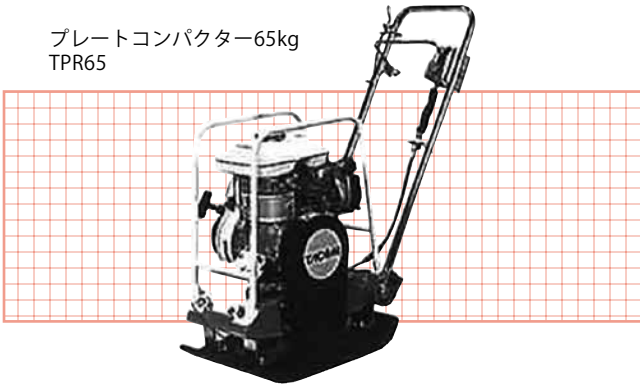
機械名	プレート(小型)	
商品コード	NTD	
メーカー	三笠産業	
型 式	MVC-40GB	
機体寸法	mm	全長845×本体高590×ハンドル高820
転圧板寸法	mm	長420×幅290
振動数	Hz(vpm)	103(6,200)
遠心力	kN(kgf)	7.2(730)
最大速度	m/min	25
最大作業勾配	%(度)	35(20)
エンジン(最大出力)	kW/PS	ロビンEH09-2F(2.1/2.8)4サイクル
質 量	kg	46

プレート(大型)
KP6S



機械名	プレート(大型)			
商品コード	NTI	NTH	NTG	
メーカー	明和製作所			
型 式	KP-5S	KP-6S	KP-6SS	
機械質量	kg	55	70	
機体寸法	mm	長850×幅295×高830	長870×幅350×高835	長880×幅355×高845
振動板寸法	mm	長480×幅295	長525×幅350	長525×幅355
走行速度	m/min	22~25	22~25	18~22
振動数	Hz(vpm)	91.7(5,500)	95(5,700)	95(5,700)
起振力	kN(kgf)	7.8(800)	9.8(1,000)	9.8(1,000)
エンジン(最大出力)	kW/PS	スバルEH092-2F(2.1/2.8)	スバルEX13D(3.2/4.3)	スバルEX13D(3.2/4.3)
セット回転数	min ⁻¹ (rpm)	低1,600~1,800 高3,500~3,600	低1,400~1,500 高3,700~3,800	低1,400~1,500 高3,700~3,800
燃料/タンク容量	L	ガソリン/1.5	ガソリン/2.7	ガソリン/2.7
備 考		低騒音(小型)	低騒音	超低騒音

プレートコンパクター65kg
TPR65



機械名	プレートコンパクター	
商品コード	NTF	
クラス	65キロ前後進	
メーカー	日立建機カミーノ	
型 式	TPR65	
底板寸法	mm	幅355×長480
最高出力	kW/PS	2.6/3.5
燃 料		無鉛ガソリン
寸 法	mm	全長795×全幅355×全高860
質 量	kg	68

バイプロコンパクター100kg
TPR65



機械名	バイプロコンパクター	
商品コード	NTF	
メーカー	三笠産業	
型 式	MVH-100A	
質 量	kg	114
機体寸法	mm	全長900×全幅400×全高990
転圧板	mm	長さ585×幅400
走行速度	m/min	前進0~23/後進0~21
振動数	Hz(vpm)	100(6,000)
遠心力	kN(kgf)	22.5(2,300)
エンジン(最大出力)	kW/PS	ホンダGX106(3.6/4.9)
始動方式		リコイルスタート
燃 料		ガソリン

※上記は参考数値です。若干仕様が異なる場合もあります。