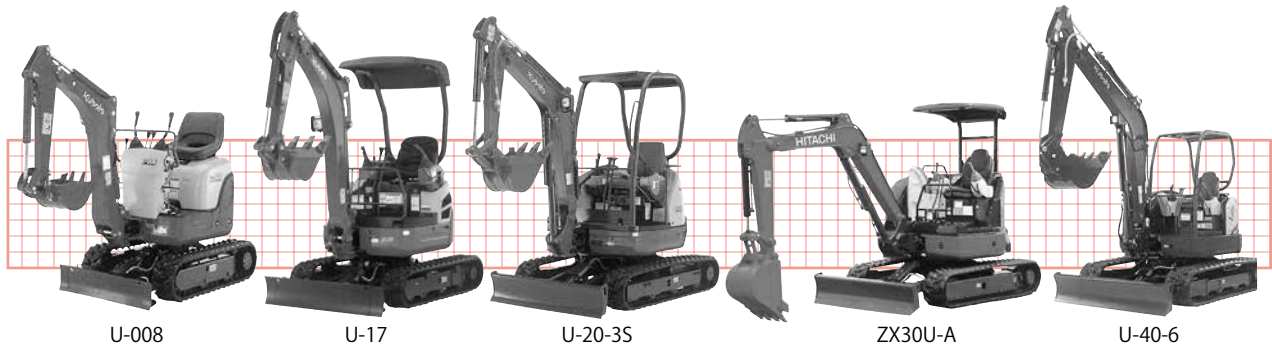
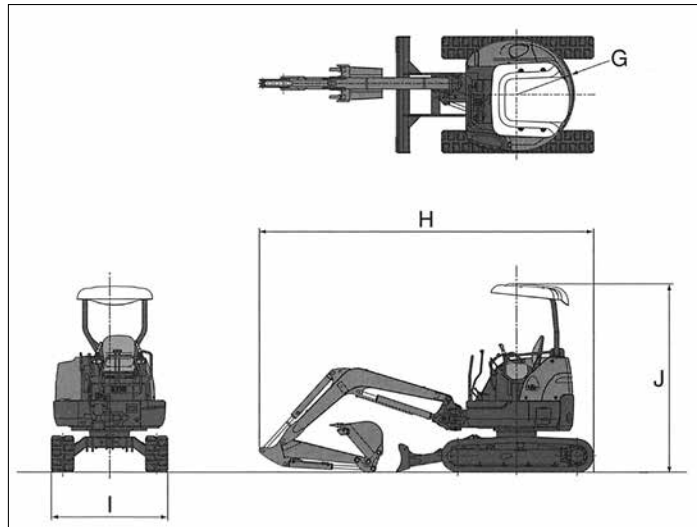


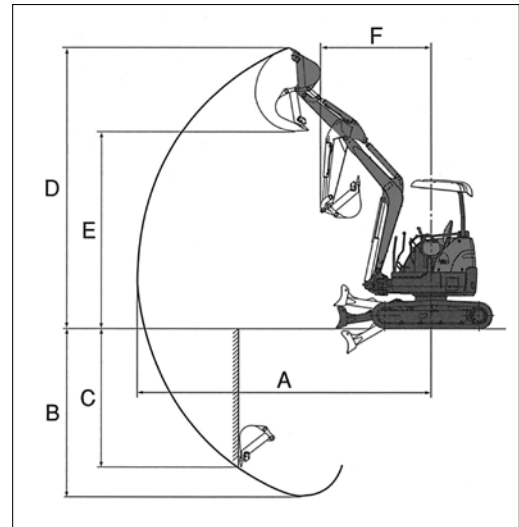
## バックホウ(ミニ後方小旋回0.018~0.14m<sup>3</sup>)



■寸法図



■作業範囲図



機械名		ミニ後方小旋回								
商品コード		NRA	KRB	NRB	NRC	KRE		NRF		
メーカー		クボタ					日立	クボタ	日立	
型 式		U-008	U-10	U-17	U-20-3S	U-30-5	ZX30U-5A	U-40-6	ZX40U-5A	
運転質量	kg	890	980	1,620	2,030	3,360	3,000	4,440	4,440	
標準バケット容 量	新JIS	m <sup>3</sup>	0.018	0.022	0.044	0.066	0.09	0.09	0.14	
	旧JIS	m <sup>3</sup>	0.016	0.02	0.04	0.06	0.08	0.08	0.13	
標準バケット幅(含む/含まない)	mm	318/300	368/350	450/400	450/400	480/430	500/450	600/550	600/550	
標準シュー幅	mm	180	180	230	250	300	300	400	400	
走行速度 高/低	km/h	2.0/4.0	2.0/4.0	4.1/2.1	4.2/2.2	4.6/3.0	4.3/2.8	4.9/2.8	4.2/2.5	
旋回速度	min <sup>-1</sup> (rpm)	8.3	8.3	9.1	9.6	9	9.1	9.3	9.0	
最大掘削力(バケット)	kN(kgf)	9.8	10.4	15.2	18.4	26.5	27.5	33.0	32.1	
エンジン定格出力	kW	7.4	7.4	11.8	14.0	20.0	21.2	3.12	28.2	
	PS	10.2	10.2	16	19	27.2	28.8	42.4	38.3	
燃 料		軽油	軽油	軽油	軽油	軽油	軽油	軽油	軽油	
燃料タンク容量	L	12	12.5	19	28	40	42	68	70	
作業範囲	A 最大掘削半径	mm	3,120	3,380	3,900	4,140	4,965	4,890	5,850	
	B 最大掘削深さ	mm	1,600	1,800	2,310	2,320	2,880	2,790	3,385	
	C 最大垂直掘削深さ	mm	1,265	1,550	1,910	1,900	2,305	2,330	2,665	
	D 最大掘削高さ	mm	2,775	3,055	3,540	4,070	4,765	4,620	5,465	
	E 最大ダンプ高さ	mm	1,945	2,215	2,440	2,700	3,325	3,200	3,800	
	F フロント最小旋回半径	mm	1,250	1,250	1,440	1,690	1,950	1,970	2,390	
寸 法	G ブーム最大左スイング時	mm	1,065	1,075	1,210	1,330	1,560	1,580	1,960	
	H 全長	mm	2,780	2,985	3,545	3,845	4,485	4,450	5,315	
	I 全幅	mm	700/860	750/990	990/1,240	1,300/1,500	1,550	1,550	1,960	
	J 全高	mm	1,380	1,380	2,250	2,250	2,350	2,480	2,490	
運転資格	車両系建設機械 (整地・運搬・積込み及び掘削用)	特別教育					技能講習			

※上記は参考数値です。若干仕様が異なる場合もあります。